



**Rocky**

**Katrilli**

**Jazzy**

**KL**

**Foxy**

Битумно-полимерные  
кровельные гонты

Информация о товаре и  
инструкции по монтажу

***KATEPAL***

[www.katepal.fi](http://www.katepal.fi)

**Внимание!**

Вы всегда можете найти последнюю версию этих инструкций на нашем веб-сайте [www.katepal.fi](http://www.katepal.fi)

## Содержание

### ИНФОРМАЦИЯ О ТОВАРЕ

Предполагаемое использование .....	3
Способ применения .....	3
Кровельные гонты Katepal .....	4
Карнизный/коньковый ГОНТ .....	4
Номенклатура изделий и размеры .....	5
Упаковка .....	6

### Другие строительные материалы

Подкладочный ковер .....	6
Ендовый ковер Pintari .....	6
Металлическая карнизная планка .....	6
Битумный клей K-36 .....	7
Уплотнения для выводов .....	7
Коньковые вентиляторы .....	7

Настил .....	7
--------------	---

Вентиляция .....	8
------------------	---

Улучшение вентиляции крыши .....	8
----------------------------------	---

### ИНСТРУКЦИИ ПО МОНТАЖУ

Необходимые инструменты .....	9
-------------------------------	---

Подкладочные ковры и их монтаж .....	9
--------------------------------------	---

Металлические карнизные планки .....	11
--------------------------------------	----

Ендовый ковер Pintari .....	12
-----------------------------	----

### Монтаж кровельных гонтов

Карнизы / Карнизные гонты .....	13
---------------------------------	----

Монтаж кровельных гонтов .....	14
--------------------------------	----

Ендовы / края .....	15
---------------------	----

Гидроизоляция проходов .....	16
------------------------------	----

Бортики .....	16
---------------	----

Герметизация дымоходов и воздуховодов .....	17
---	----

Коньковые / верхние коньковые гонты .....	17
---	----

### Специальные кровельные изделия

Уплотнения для выводов .....	18
------------------------------	----

Коньковые вентиляторы .....	18
-----------------------------	----

Мостки .....	18
--------------	----

### СПЕЦИАЛЬНЫЕ ИНСТРУКЦИИ

Работы вокруг навеса или аналогичной конструкции .....	19
--	----

Герметизация дымохода .....	19
-----------------------------	----

Укладка ендовы по скату крыши (например, окно чердака) .....	20
--	----

Укладка над эркером или ступенчатым карнизом .....	21
--	----

Герметизация дымоходов деревянных строений .....	22
--	----

Шестиугольные крыши .....	22
---------------------------	----

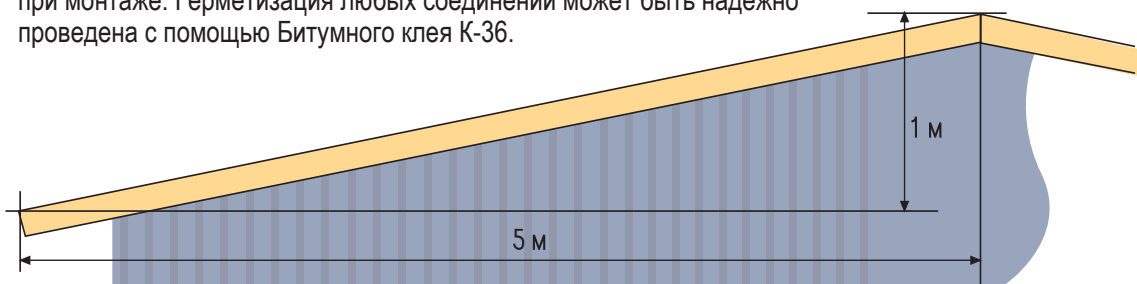
Укладка гонтов на существующую битумную гонтовую крышу .....	23
--	----

Уход за кровлей .....	24 (оборотная сторона)
-----------------------	------------------------

## ИНФОРМАЦИЯ О ТОВАРЕ

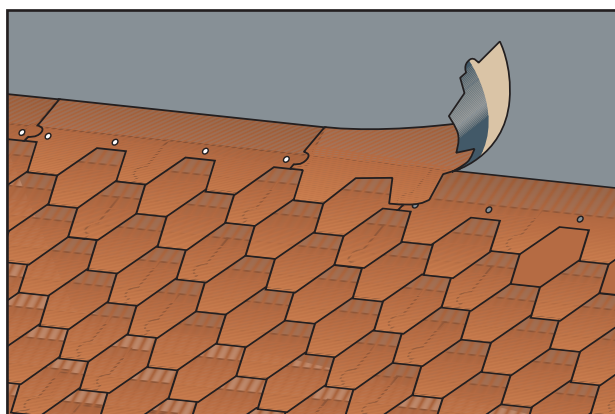
### Предполагаемое использование

Битумно-полимерные кровельные гонты Katepal используются при новом строительстве и для настилки новой кровли существующих конструкций крыш с минимальным уклоном 1:5 (приблизительно 12°). Отношение 1:5 означает, что уклон ската крыши равен одному метру на пять метров длины. Чем круче наклон, тем больше он увеличивает рисунок и изящность гонтовой крыши. Строители самостоятельно могут легко смонтировать кровельные гонты. Битумные кровельные гонты - самое простое решение для крыш со сложной геометрией. С гибким материалом легко работать, а детали, например, углы, выходы, соединения, швы и т.д., не вызывают проблем при монтаже. Герметизация любых соединений может быть надежно проведена с помощью Битумного клея К-36.



### Способ применения

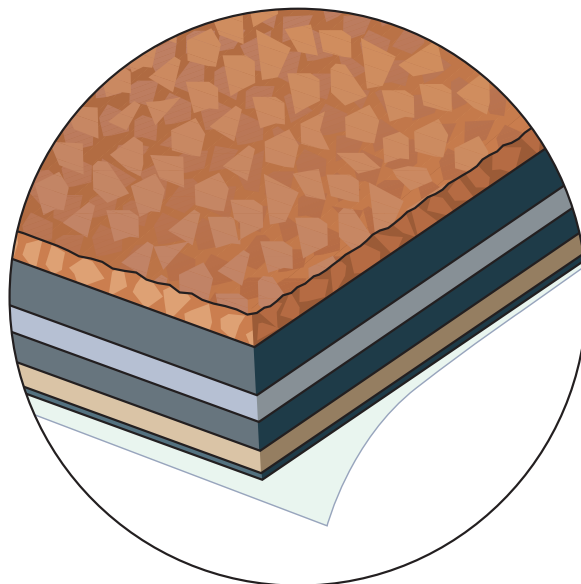
Кровельные гонты крепятся к настилу достаточно длинными кровельными гвоздями. Гонты должны перекрываться таким образом, чтобы шляпки гвоздей были закрыты накладываемыми гонтами. Битумный клей на нижней стороне гонта соединит гонты вместе, формируя водонепроницаемую и непрерывную кровлю. Инструкции по монтажу напечатаны на оборотной стороне товарной этикетки, на каждой упаковке кровельного гонта.





### Кровельные гонты Katepal

Кровельные гонты Katepal изготовлены из битумного полимера SBS (стирол-бутадиен-стирол). Основой продукта является стеклохолст, который обеспечивает превосходную стабильность размеров (безусадочность). Благодаря использованию битумного полимера SBS обеспечивается водонепроницаемость и эластичность гонтов. Верхняя поверхность гонтов покрыта сланцевыми и/или минеральными гранулами. Нижняя поверхность состоит из защищенной пленкой самоклеющегося битумного слоя и области покрытой песком. Гранулированная поверхность придает продукту цвет, шероховатую нескользкую поверхность, обеспечивает защиту от ультрафиолетового излучения и необходимые свойства противопожарной безопасности (степень пожарной опасности:  $V_{ROOF}(t4)$ ,  $V_{ROOF}(t2)$  и  $V_{ROOF}(t1)$ ), а матовая отделка хорошо гармонирует с естественной и искусственной средой.



### Карнизный /коньковый гонт

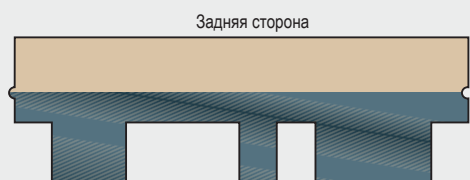
Карнизный/коньковый гонт является фактически прямоугольным гонтом. Аналогично стандартному гонту он имеет гранулированную верхнюю поверхность и нижнюю поверхность с клейкой частью и покрытой песком областью. Он используется при сборке карниза соединением встык.

Для конька карнизный гонт складывается и разделяется на три части, и изготовленные таким образом гонты монтируются в соответствии с прилагаемыми инструкциями.

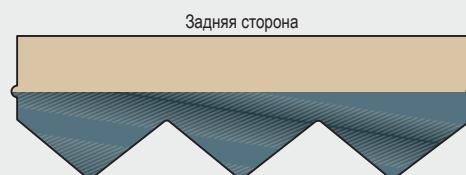
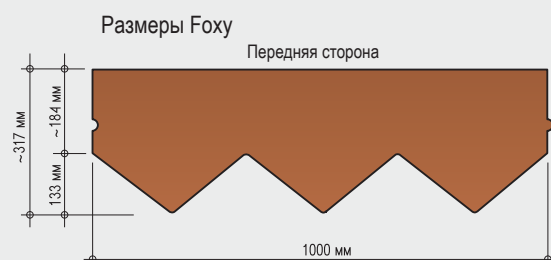
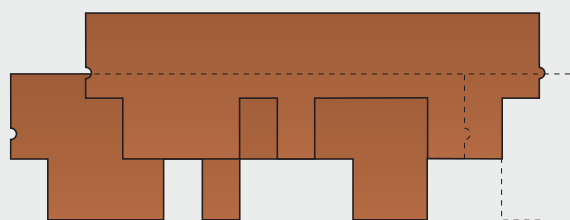
## Номенклатура изделий и размеры

Кровельные гонты серии Katepal поставляются в различных формах, причем каждая форма имеет свой цветовой диапазон.

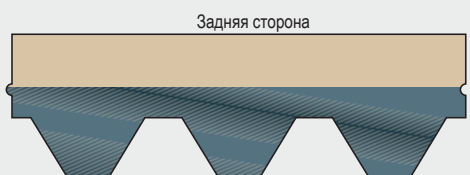
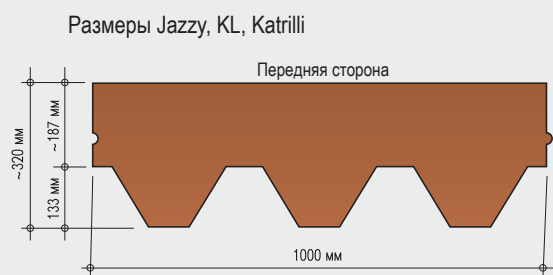
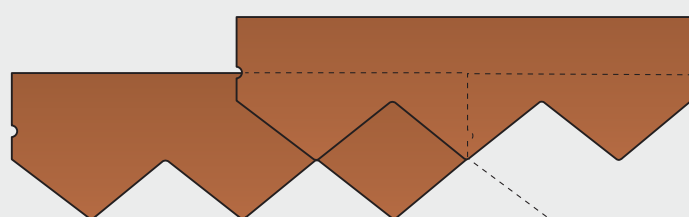
KL, Jazzy и Katrilli обладают идентичными размерами, в то время как геометрия Rocky и Foxy явно от них отличается.



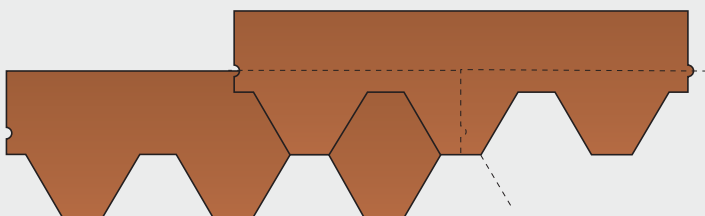
Перекрытие Rocky



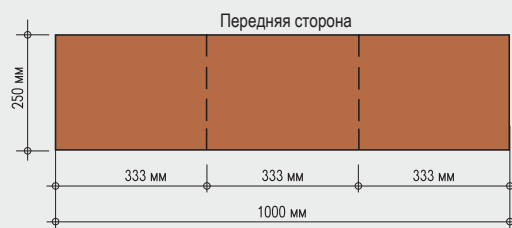
Перекрытие Foxy



Перекрытие Jazzy, KL, Katrilli



Размеры карнизных/коньковых гонтов



## Упаковка

Одна упаковка содержит 22 гонта, то есть 3 м<sup>2</sup> отделанной кровли, инструкция по монтажу напечатана на оборотной стороне товарной этикетки на каждой упаковке кровельного гонта.

Упаковка карнизных / коньковых гонтов содержит 20 карнизных гонтов. Одной упаковки достаточно для 20 метров карниза или 12 метров конька, или ребра крыши.

## Другие строительные материалы, необходимые для кровельных гонтов

### Подкладочный ковер

- Подкладочный ковер должен всегда укладываться на настил из досок до монтажа кровельных гонтов.
- Katepal предлагает три типа подкладочного ковра: Super подкладочный ковер, K-EL 60/2200 и U-EL 60/2200, все с клейкими краями.
- Если кровельные гонты не уложены непосредственно после установки подкладочного ковра (например, задержки, вызванные работой с трубами, дымоходами или другими выводами), мы настоятельно рекомендуем использовать Super Подкладочный ковер. Это также рекомендуется в том случае, если кровельные работы отложены до весны.
- У всех изделий имеется клейкий край, который служит для быстрой и легкой заделки соединений. Все, что Вы должны сделать, это удалить защитную пленку и сжать поверхности. В холодную погоду (ниже +10°C), приклеивание ковров обеспечивается нагреванием клеевой поверхности струей горячего воздуха, особенно когда монтаж кровли проводится осенью.
- Фиксация к настилу кровельными гвоздями. Гвозди должны пройти через настил крыши.
- Размер рулона: 15 м x 1 м.
- Необходимое количество материала: 1,15 x площадь крыши.

Выбор подкладочного ковра для битумных кровельных гонтов

Форма крыши	Подкладочный ковер Super (клейкий край)	Другой подкладочный ковер
Крыши с крутым скатом, уклон > 1:3	X	X
Крыши с умеренным скатом, уклон 1:3 - 1:5	X	X
Крыши сложные или по заказу	X	
Защита на зиму во время строительства	X	

### Ендовый ковер Pintari

- Ендовый ковер применяется для обработки желобов, примыканий к стенам, вокруг труб и дымоходов.
- Ковер Pintari изготовлен из битумного полимера SBS и чрезвычайно жесткого нетканого полиэстера, с грубой гранулированной отделкой верхней поверхности. Нижняя поверхность покрыта песком.
- Pintari монтируется к кровельным гонтам и примыканиям к стенам, затем герметизируется Битумным клеем К-36.
- Размер рулона: 10 м x 0,7 м.

### Металлическая карнизная планка

- Металлические карнизные планки всегда устанавливаются на карнизах. Также рекомендуется использовать их на краях.
- В местах соединения металлических карнизных планок нахлест должен составлять 50 мм.
- Длина секций металлических карнизных планок - 2 метра, а общая ширина - 200 мм.
- Одна упаковка содержит 10 секций (20м).

### Битумный клей К-36

- Битумный клей К-36, имеющей в основе битумный полимер, используется для склеивания и герметизации различных деталей кровли. При монтаже подкладочного ковра, такие детали включают соединения встык, ендовы, выходы и примыкания к стенам. При монтаже кровельного гонта они включают края, ендовы, выходы и аналогичные детали, например, ендовы и выходы, где применяется Pintari.
- Битумный клей наносится стальным шпателем или непосредственно из 0,3-литрового баллона со шприцем для заделки швов. Битумный клей замерзает при низкой температуре, и поэтому рекомендуемая температура применения должна быть  $> +10^{\circ}\text{C}$ . Также возможно использование Битумного клея при более низкой температуре при условии его периодического подогрева.
- Объем упаковки: 10, 3, 1 и 0,3 л.

### Уплотнения для выводов

Для круглых выводов (например, для вентиляции санитарного трубопровода) мы рекомендуем использовать EPDM-резиновые уплотнения с кольцевой фиксацией. Они предназначены для труб диаметром 10 - 830 мм.

### Коньковые вентиляторы

Если вентиляторы отработанного воздуха из чердака не могут быть установлены достаточно близко к коньку на фронтонах, или длина конька превышает 15 метров, то коньковые вентиляторы должны устанавливаться на коньке. Эта ситуация с некоторыми исключениями возникает при ленточной застройке домов, где противопожарные перегородки препятствуют вентиляции в направлении конька. Часто дело обстоит так с отдельными домами, и особенно в случае вальмовой четырехскатной крыши, когда всегда очень важно обеспечивать вытяжную вентиляцию с помощью конькового вентилятора или подобного устройства.

### Настил

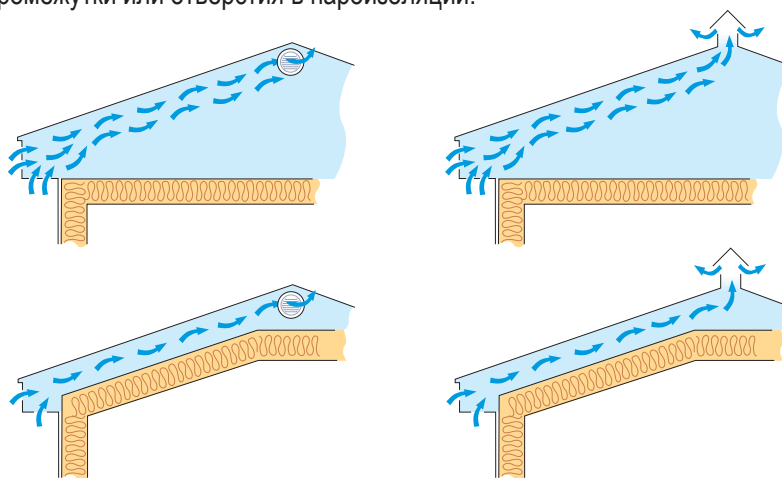
- Настил для битумных кровельных гонтов должен быть устойчивым, жестким, ровным и сухим.
- Обычно для устройства достаточно устойчивого настила используется плотная обшивка досками или, в качестве альтернативы, фанера из хвойных пород (Таблица 1).
- Для настила рекомендуется использовать доски Т & G (ширина около 95 мм). При использовании необработанных досок (ширина 100 мм), они должны быть более прочными, иметь квадратные кромки, мало сучков и, в общем, их качество должно быть таким, чтобы смежные доски не отклонялись в разные стороны.
- Стыковые соединения должны совпадать со стропилами крыши или крепиться иным образом. При использовании стыковых соединений Т & G, должны быть установлены, по крайней мере, три прочных доски между стыковыми соединениями и любыми двумя стропилами крыши.
- Необходимо обеспечивать зазоры для возможного расширения досок и панелей при воздействии влаги, оставляя достаточный промежуток между ними. При использовании фанеры из хвойных пород с краями Т & G, необходимо соблюдать инструкции изготовителя по толщине досок и их монтажу.

**Таблица 1. Требования Katepal по минимальной толщине настила**

Опоры, межцентровое расстояние мм	Обшивка необработанными досками Т & G мм	Обшивка необработанными досками мм	Строительная доска мм
600	20	22	12
900	23	25	18
1200	30	32	21

## Вентиляция

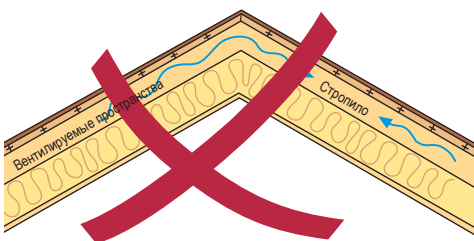
Вентиляция деревянных элементов крыши играет чрезвычайно важную роль для их функционирования и срока службы. Ниже настила крыши необходимо предусмотреть канал для вентиляции размером, как минимум, 100 мм. Вентиляционные каналы для отработанного воздуха должны быть настолько высокими, насколько это возможно (в коньковой области или фронтоне) и, в случае необходимости, должны применяться коньковые вентиляторы. В карнизах должны быть предусмотрены каналы для достаточного обмена воздухом. С целью проникновения в вентилируемое пространство птиц, белок и т.д. все вентиляционные отверстия, промежутки, решетки и вентиляционные трубы должны быть оборудованы сеткой. Необходимость вентиляции выступает на первый план, если есть промежутки или отверстия в пароизоляции.



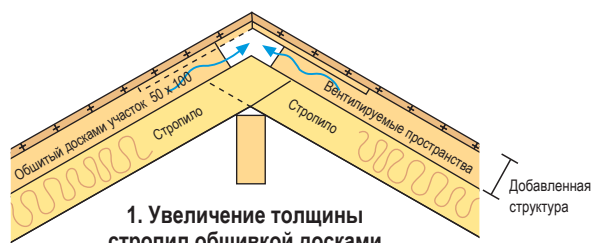
## Улучшение вентиляции крыши

Если вентилируемые пространства сформированы в виде “каналов” между стропилами крыши (балки крыши), идущими от карниза до конька, то это должен быть непрерывный открытый продольный канал под коньком, обеспечивающий свободный выход воздуха от вентилируемых пространств между всеми стропилами крыши. Если функционирование вентиляции в направлении конька не может быть обеспечено иным способом, то конструкция крыши должна быть изменена таким образом, чтобы поднять выше уровень конька.

### Старая конструкция с вентиляцией крыши



### Надлежащая вентиляция





## ИНСТРУКЦИИ ПО МОНТАЖУ

### Необходимые инструменты

Для монтажа битумно-полимерных кровельных гонтов Katepal не требуется никаких специальных инструментов. Достаточно молотка, рулетки, ножа с лезвием в виде крючка и шпателя. Ярко окрашенный разметочный шнурок поможет Вам проверить необходимое выравнивание. Кроме того, для монтажа сливов необходимо использовать ножницы по металлу.



### Подкладочные ковры и их монтаж

- Подкладочный ковер Katepal должен всегда укладываться под битумными кровельными гонтами.
- Если кровельные гонты не уложены непосредственно после укладки подкладочного ковра (например, задержки, вызванные работой с трубами, дымоходами или другими выводами), мы настоятельно рекомендуем использовать Super Подкладочный ковер. Это также рекомендуется в том случае, если кровельные работы отложены до весны и гидроизоляция состоит из подкладочного ковра или геометрия крыши является сложной или проблемной (См таблицу "Выбор подкладочного ковра для битумных кровельных гонтов" на странице 6).
- Подкладочный ковер может быть уложен параллельно или перпендикулярно обшитому досками настилу крыши (Рис. 1а и Рис. 1б). Ковер разворачивается, укладывается точно по прямой линии, устраняются любые провисания и ковер фиксируется к настилу кровельными гвоздями вдоль края, который будет перекрыт следующим ковром (скрытые концы также должны быть закреплены гвоздями).
- На крутых крышах вертикальная укладка выполняется легче, поскольку риск сморщивания меньше. Чтобы избежать сморщивания ковер должен быть абсолютно прямым и достаточно плотно закреплен. Если монтажные работы проводились в холодную погоду, особое внимание должно быть уделено натягиванию ковров.

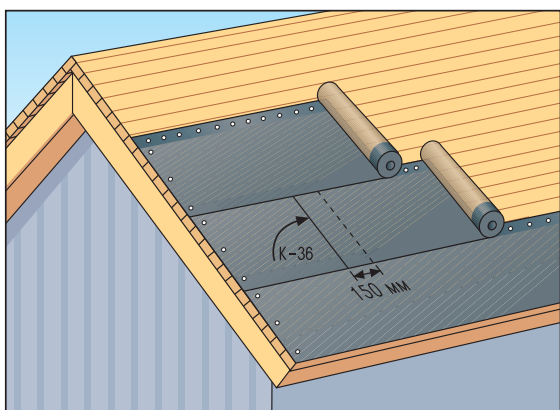


Рис. 1а

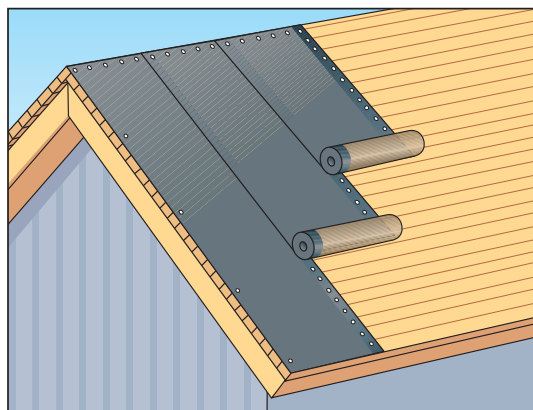


Рис. 1б

- Каждая упаковка рулона содержит инструкции по монтажу.
- Укладка подкладочного ковра начинается от ендовы (Рис. 2).
- Подкладочный ковер укладывается непосредственно на настил из досок. Металлические карнизные планки монтируются на концах карниза сверху подкладочного ковра (Рис. 2).
- Если детали края крыши включают поднятую кромку, то блокирующие элементы должны быть установлены до монтажа подкладочного ковра, который затем укладывается по краю, формируя край карниза (Рис. 3а и Рис. 3б).
- На коньке подкладочные коври, уложенные вдоль первого ската, обрезаются по коньку, и затем верхний край гвоздями фиксируется к настилу крыши. Подкладочный ковер противоположного ската перекрывает конек на 150 мм и соединяется с подкладочным ковром первого ската с помощью Битумного клея К-36 (Рис. 4).
- В местах подъема подкладочный ковер укладывается, по крайней мере, на 50 мм выше поверхности крыши, и, если необходимо, оборачивающая часть ковра фиксируется гвоздями и/или приклеивается к нижнему слою (Рис. 5).

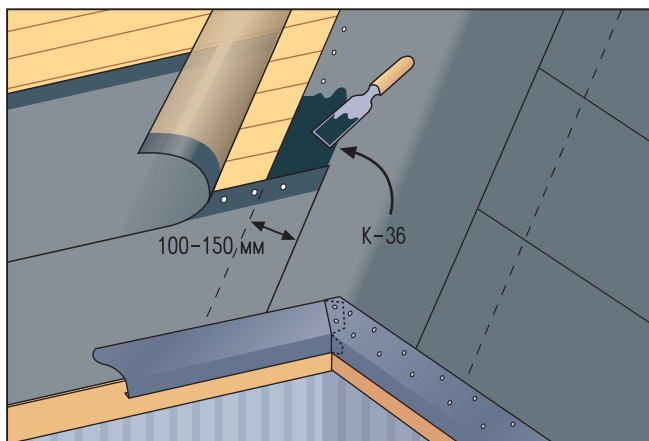


Рис. 2

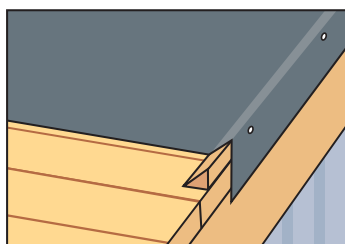


Рис. 3а

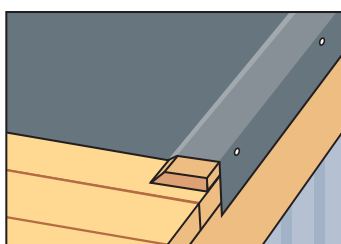


Рис. 3б

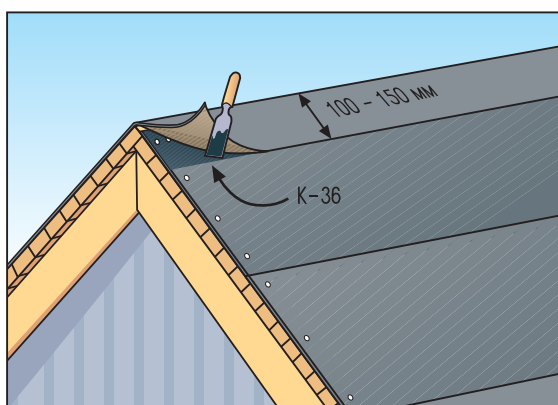


Рис. 4

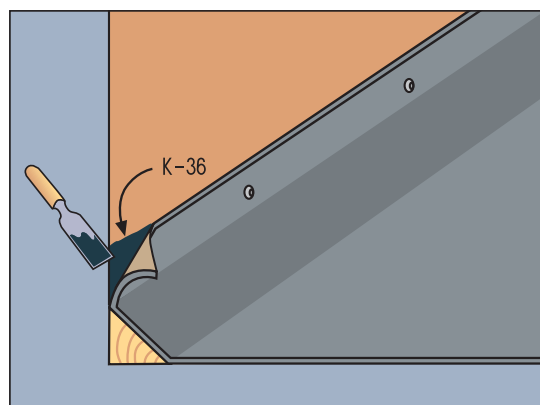
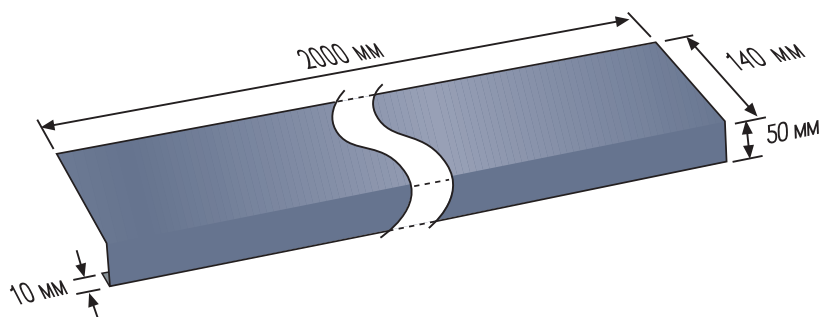


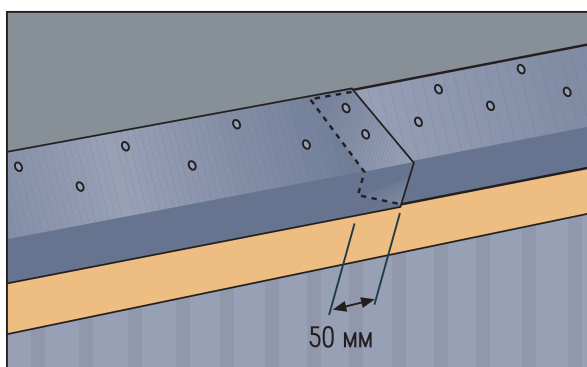
Рис. 5

## Металлические карнизные планки

- Металлическая карнизная планка устанавливается, без исключений, обычно на краях карнизов поверх подкладочного ковра (если блокирующий элемент не включен в детали края). Металлические карнизные планки фиксируются к настилу через подкладочный ковер с помощью кровельных гвоздей или, в качестве альтернативы, шурупами с плоской или полукруглой головкой с интервалом 10 см в зигзагообразном порядке.



- Если выход концов гвоздей в нижней части карниза недопустим, то должны использоваться достаточно короткие шурупы с широкими и плоскими головками (шуруп KFR).
- Рекомендуется, чтобы на краях край карниза был повернут на угол 90° таким образом, чтобы плоский край располагался прямо по вертикали.
- Края карниза монтируются с перекрытием в 50 мм, а ножницы по металлу используются для обрезания повернутого края, который формирует карниз и скошенную часть базового края секции, подложенную под предыдущую секцию. Прошивка двумя гвоздями (или двумя шурупами) перекрытия двух металлических профилей, обеспечивает их соединение.

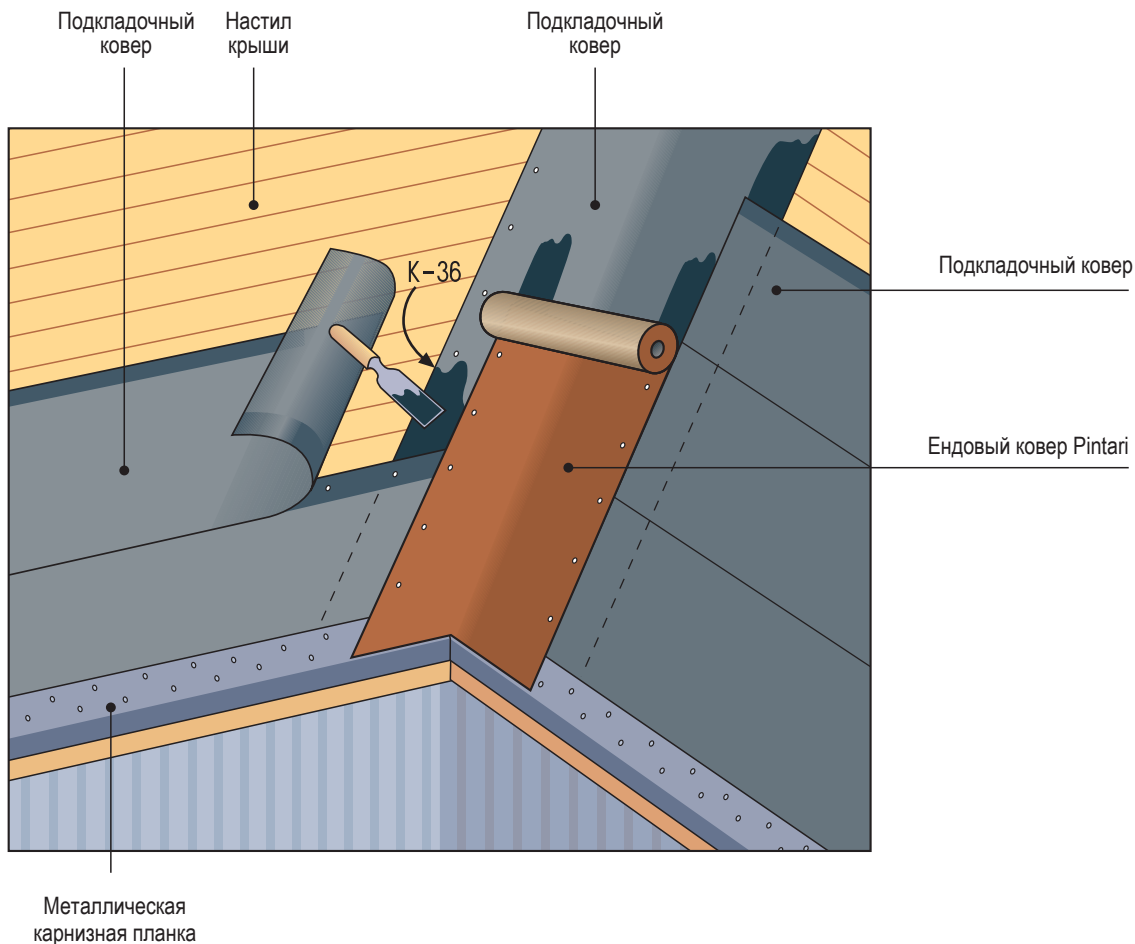


## Ендовый ковер Pintari

- После укладки подкладочного ковра и монтажа краев карниза по ендове укладывается ендовый ковер. Ендовый ковер (Pintari) укладывается поверх подкладочного ковра вдоль осевой линии ендовы. Крайне важно обеспечить, чтобы подкладочный ковер полностью располагался точно под нижней частью ковра по всей длине ендовы таким образом, чтобы никакие растягивающие напряжения не явились следствием накопления слоя снега/льда или его перемещения на крыше. Края ендового ковра приклеиваются к подкладочному ковра Битумным клеем К-36, а любое проскальзывание ковра во время работы предотвращается фиксацией ендового ковра к настилу гвоздями.
- На карнизах ендовый ковер укладывается на металлические карнизные планки. Любые наложения ендового ковра промазываются Битумным клеем К-36. В местах стыковки ендовы на скате крыши ендовые ковра перекрываются крестообразно таким образом, чтобы вода не могла проникнуть в соединение между ними. Там, где ендова заканчивается на ребре, ендовый ковер обрезается вдоль ребра, а верхние края фиксируются гвоздями (в этом случае шляпки гвоздей закрываются коньковыми гонтами).

Если нижняя часть ендовы находится в какой-нибудь точке вдоль наклона (фонари и подобные структуры), то ендовый ковер укладывается только в том случае, когда монтаж кровельных гонтов подходит к уровню нижней части ендовы.

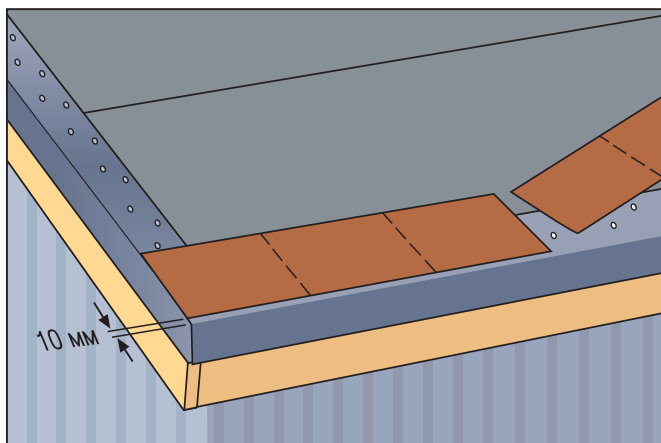
Подробная информация по монтажу представлена на странице 20 в разделе “Специальные Инструкции”.



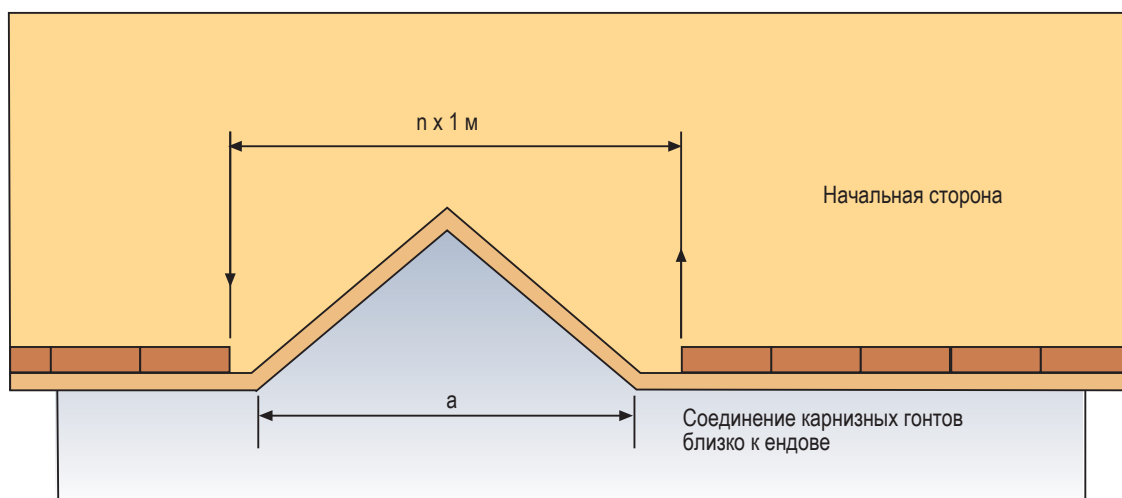
## Монтаж кровельных гонтов

### Карнизы / Карнизные гонты

Карнизные гонты укладываются поверх металлических карнизных планок. Удалите защитную пленку с клейкой поверхности и прижмите клейкую сторону карнизного гонта к металлической карнизной планке таким образом, чтобы приблизительно 10 мм поверхности ее наклонной части оставались видимыми.



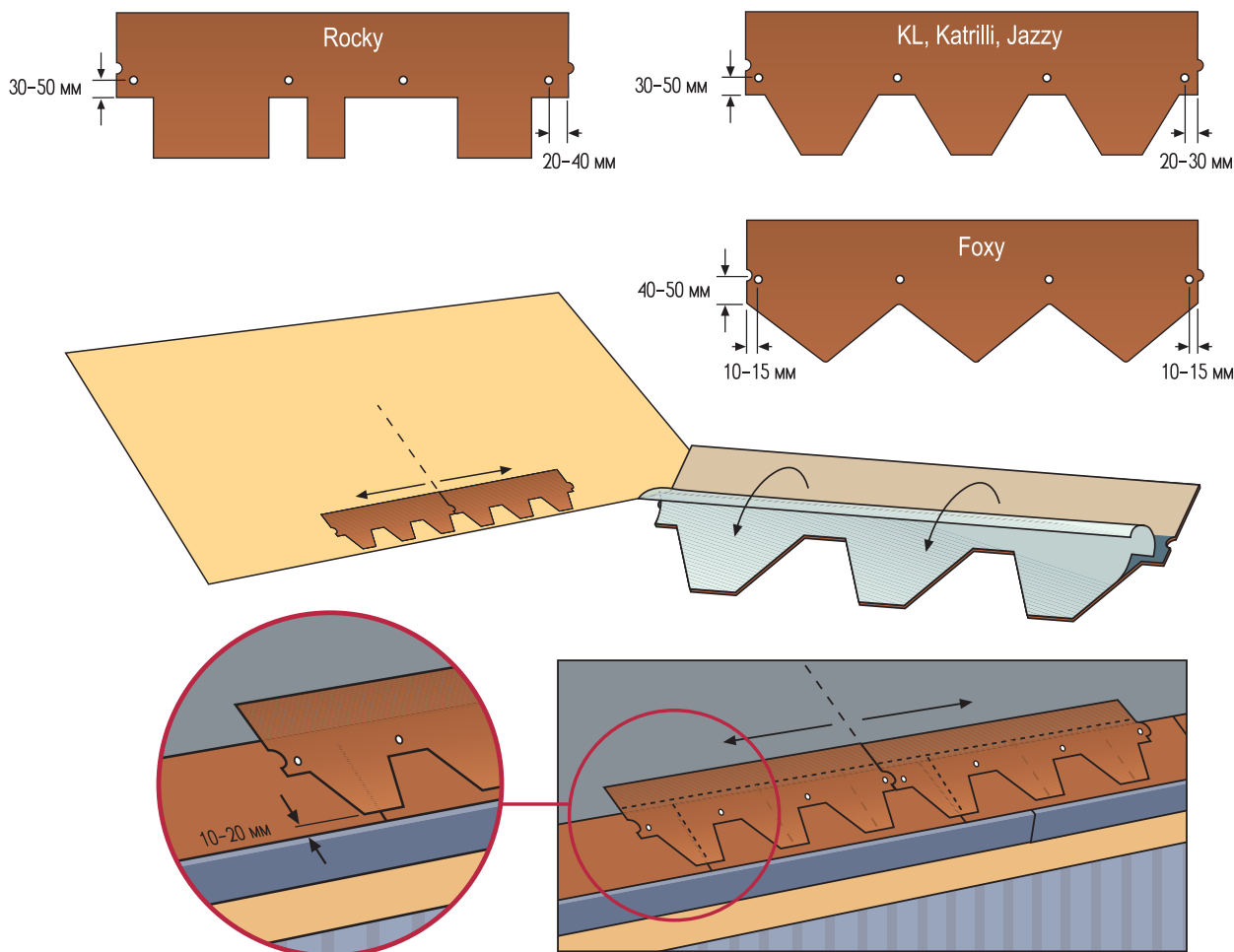
- Карнизные гонты укладываются последовательно, а концы укладываются встык, без промежутков.
- Если линия карниза не прямая и не сломанная (выше эркеров, маленьких веранд с возвратной крышей и т.д.), то расстояние между концами карнизных гонтов на противоположных сторонах возвратной крыши должно быть кратным 1 метру (измерено выше конструкции). Это позволяет точно выровнять части гонта выше возвратной крыши. Обычно определение размера выполняется путем нанесения перпендикулярных базисных линий на возвратной крыше, как это показано ниже. См. отдельные инструкции: "Работы по веранде или подобной конструкции", страница 19.



$n = (a+1)$  округляется до следующего целого числа в метрах  
Например, если  $a = 3,5$  м,  $n = 5$

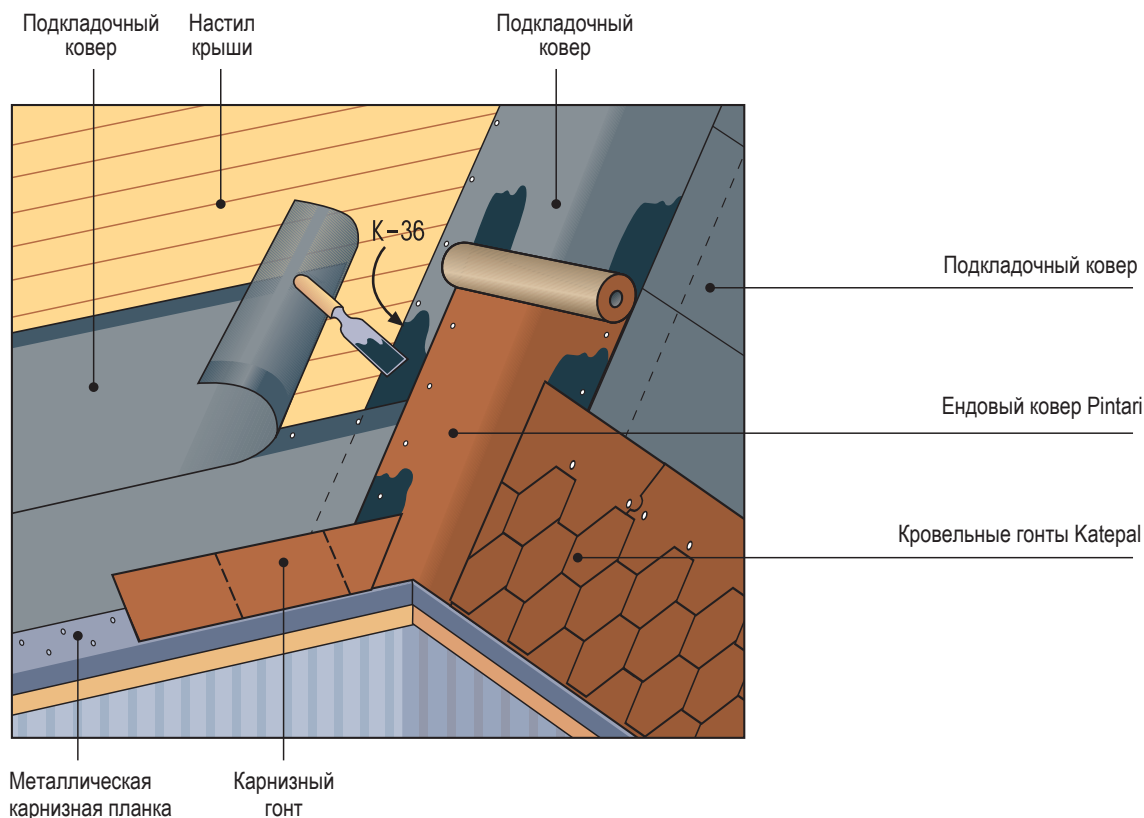
## Монтаж кровельных гонтов

- С целью минимизации различия в цвете во время монтажа всегда смешивайте гонты, по крайней мере, из 4 - 5 случайно выбранных связок.
- Не рекомендуется укладывать гонты из различных производственных партий на одной видимой поверхности крыши. Если по любой причине это невозможно избежать, то гонты из различных партий должны быть перемешаны, и во время монтажа необходимо постоянно контролировать получаемое цветовое решение (различие).
- Монтаж кровельных гонтов обычно начинается с середины склона таким образом, чтобы лапки гонтов покрыли торцевые соединения и перфорацию карнизных гонтов. Нижний край первого ряда гонтов выравнивается на 10-20 мм выше нижнего края карнизных гонтов, так, чтобы линия карниза была четкой и прямой при взгляде, направленном вверх от земли.
- Кровельные гонты фиксируются кровельными гвоздями (4 шт./гонт), как это показано на рисунках ниже, приблизительно на 30 мм (Фоху 50 мм) выше нижней кромки каждой впадины между зубьями вдоль их геометрических осей. Кровельные гвозди прибивают вручную или можно использовать пневматический гвоздарь. Гвозди должны проходить через обшитый досками настил крыши.
- Если выступающие концы гвоздей на нижней поверхности являются неприемлемыми или они могут нанести травму (игры в доме, аттическое пространство, используемое в некоторых целях, и т.д.), то для монтажа кровельных гонтов можно использовать шурупы подходящей длины с плоскими и широкими головами (шуруп KFR).
- Гонты крепятся друг к другу, но они прибиты к настилу. Гонты должны быть тщательно прикреплены к настилу в ендовах крыши (к ендовому ковру), на краях (к металлическим карнизным планкам или к подкладочному ковру, если для подъема края используются блокирующие элементы), и в выводах (к соединительному фланцу).

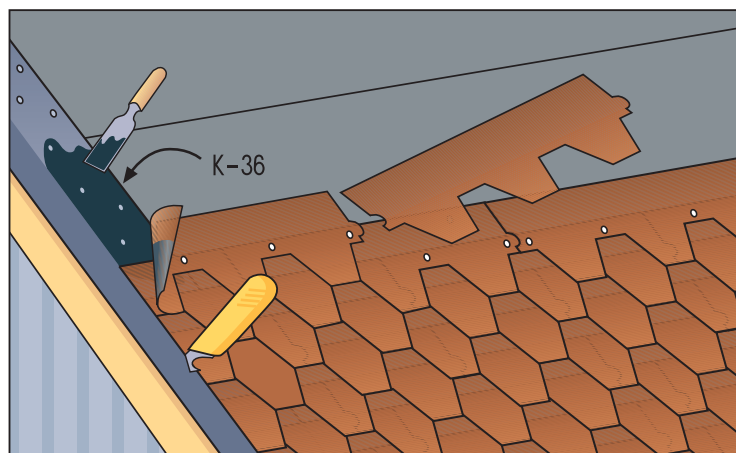


## Ендовы / края

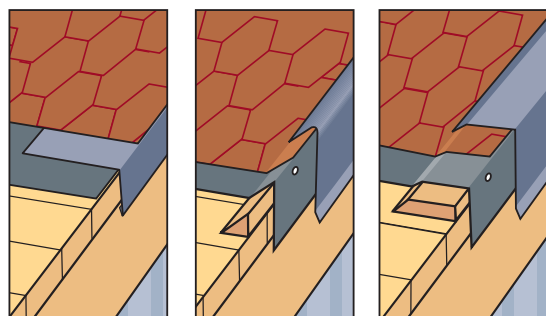
- На ендовах концы гонтов обрезаются параллельно ендове, обеспечивая тем самым перекрытие гонтами ендового ковра, по крайней мере, на 150 мм.
- Обычно область 100-200 мм шириной вдоль нижней части ендового ковра оставляют выступающей. Концы гонтов прикреплены к ендовому ковра, что предотвращает проникновение накапливающейся в ендове воды под гонты.
- Не рекомендуется прибивать гонты к настилу сверху ендового ковра. Гонты должны крепиться к ендовому ковра Битумным клеем К-36, нанесенным на минимальную ширину в 100 мм, измеренную под углом в 45 градусов от края гонта.
- На краях гонты обрезаются вдоль линии края, а концы крепятся к металлической карнизной планке. Когда на краю формируется кровельный бортик, то концы гонтов крепятся вдоль блокирующего элемента (поверхность с закругленной кромкой) к подкладочному ковра, а металлический фартук, по отдельной спецификации, крепится сверху.



Металлическая карнизная планка Карнизный гонт

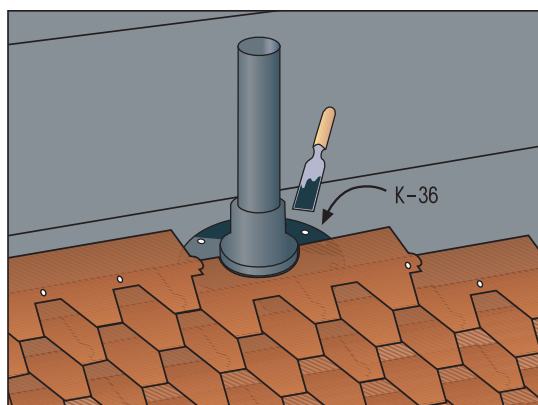
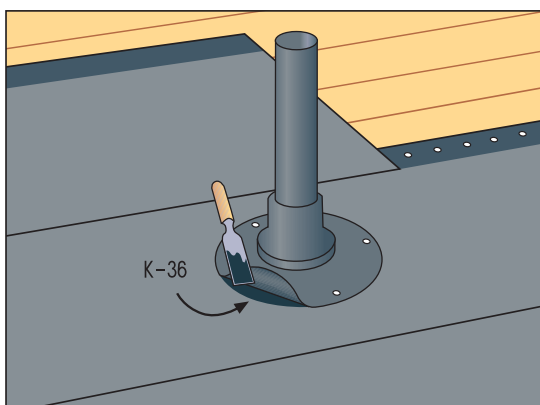


Альтернативы по созданию кровельного бортика и крепления металлического фартука на краю.



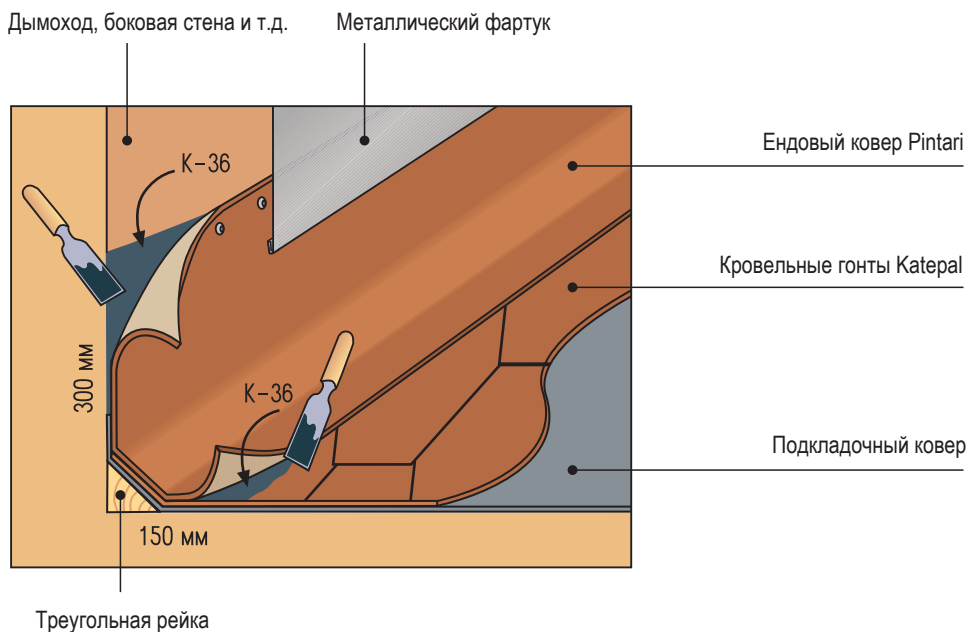
### Гидроизоляция выводов

- Для круглых выводов (например, для вентиляционных каналов) используются EPDM-резиновые втулки с соединительными фланцами.
- Втулка с соединительным фланцем насаживается на трубу, крепится к подкладочному коврику и прибивается 4-5 гвоздями к настилу, что предотвращает ее соскальзывание вниз.
- Прорезать вырезы в гонтах, соответствующие размеру установленной на поверхности крыши резиновой втулки, и тщательно закрепить их под фланцем.
- Любые промежутки/пазы между гонтами и втулкой обрабатываются Битумным клеем К-36.
- При использовании других типов уплотнений используйте тот же принцип и следуйте инструкциям изготовителя.



### Бортики

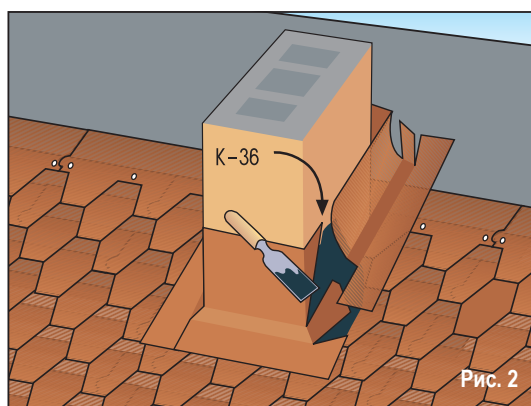
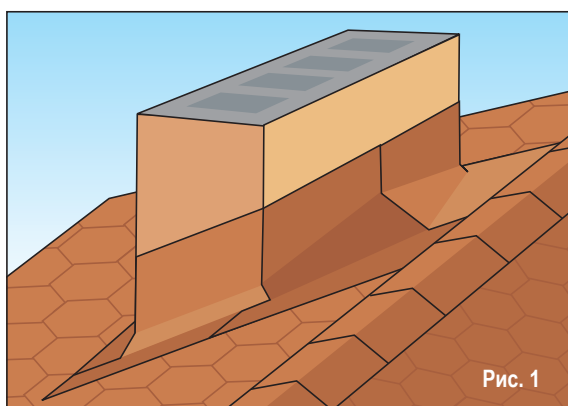
- Бортик обычно поднимается на 300 мм выше поверхности крыши.
- Треугольная рейка устанавливается вдоль боковой стены и ската крыши.
- Подкладочный ковер и гонты сворачиваются и крепятся к верхнему краю планки или на высоту 50 мм вверх по поверхности стены.
- Фактический подъем выполняется ковром Pintari, нижняя часть которого крепится к поверхностям крыши с помощью Битумного клея К-36, а верхняя часть крепится к стене гвоздями. Максимальная толщина слоя Битумного клея составляет 0,5-1мм.
- Верхний край подъема закрыт наружной обшивкой стены или металлическим фартуком.





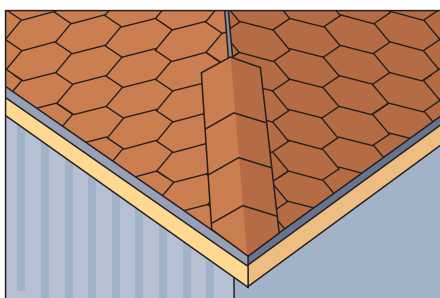
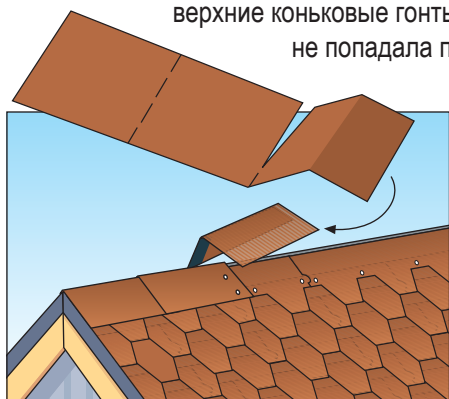
### Герметизация дымоходов и воздуховодов

- Треугольные рейки в первую очередь устанавливают в опорной точке крыши и на вертикальных поверхностях.
- Чтобы вода не скапливалась позади дымохода, рекомендуется в настиле крыши создавать противонаклон в верхней части проникновения для широкого дымохода или набора воздуховодов (Рис. 1).
- Подкладочный ковер и гонты сворачиваются и крепятся к верхнему краю планки.
- Фактический подъем выполняется ковром Pintari в соответствии с Рис. 2, также см. страницу 19.
- Участки подъема крепятся к дымоходу и поверхности крыши сверху гонтов, при этом уделяя особое внимание герметизации углов.
- Необходимое количество материала: необходимое количество Pintari равно периметру дымохода (измеряется вдоль ската крыши) + 1,6 м. / дымоход.
- Конструкция дымохода и примыкания к материалу крыши здания: см. страницу 21.



### Коньковые / верхние коньковые гонты

- Самые верхние гонты на коньке обрезают вдоль линии конька (не сложены по коньку!).
- Складывая и разрывая карнизный гонт, как это показано ниже, Вы получите три верхних коньковых гонта.
- На скатной крыше монтаж начинается с любого конца таким образом, чтобы клейкий край первого верхнего конькового гонта был выровнен по краю верхних кровельных гонтов. Верхний коньковый гонт прибивается к настилу четырьмя гвоздями по неклеякому краю.
- Верхние коньковые гонты укладываются по центру конька таким образом, чтобы клейкая полоса нижней стороны перекрывала предыдущий лист приблизительно на 50 мм, закрывая шляпки гвоздей. Процедура повторяется по всей длине конька.
- Последний верхний коньковый гонт на противоположном краю не фиксируется гвоздями. В случае необходимости на неклеякую часть можно нанести Битумный клей K-36.
- На вальмовых четырехскатных крышах монтаж верхних коньковых гонтов начинается с концов карниза ребер, затем устанавливаются коньковые секции. В точках стыковки ребер последние верхние коньковые гонты сворачиваются таким образом, чтобы дождевая вода не попадала под них и чтобы они были перекрыты коньковыми гонтами.

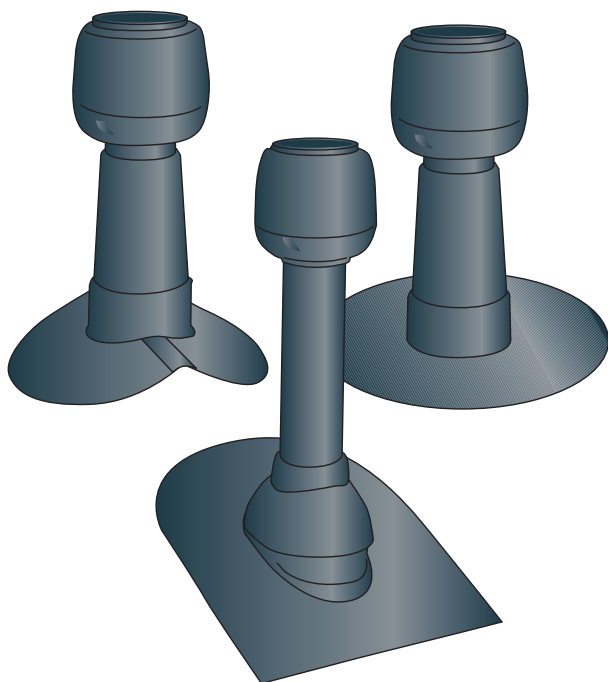
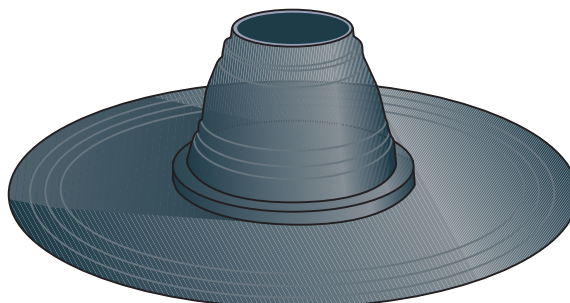


## Специальные кровельные изделия

(не включены в поставку Katepal)

### Уплотнения для выводов

Промышленные EPDM-резиновые уплотнения устанавливаются над подкладочным ковром, а гонты тщательно закрепляются по фланцу. Верхний конец уплотнения плотно посажен на выступающей трубе с помощью металлического хомута на такой высоте, на которой уплотнение не вытягивает гонт при перемещении трубы. Существуют прямоугольные уплотнения для выводов, но мы рекомендуем использовать круглые уплотнения для выводов.



### Коньковые вентиляторы

Пластмассовые коньковые вентиляторы - наиболее распространенный тип. Вентилятор обычно устанавливается на коньке или непосредственно рядом с ним. Типы поставляемых коньковых вентиляторов включают в себя коньковые и наклонные вентиляторы для различного наклона ската крыши, с прямыми или угловыми фланцами. Коньковый вентилятор устанавливается на подкладочный ковер и фиксируется с помощью клея и гвоздей. В гонтах вырезают отверстие по диаметру вентиляционной трубы и, затем, они тщательно крепятся по фланцу. Размер конькового вентилятора (диаметр трубы) определяется необходимой кратностью воздухообмена.

### Мостки

Мостки на скате крыши должны всегда устанавливаться максимально высоко. Под металлическими опорами мы рекомендуем устанавливать оснастку из пропитанной под давлением древесины. Она должна устанавливаться на крыше вертикально, что предотвратит накопление воды за ней. Соединения между деревянной оснасткой и кровлей должны обрабатываться Битумным клеем К-36.

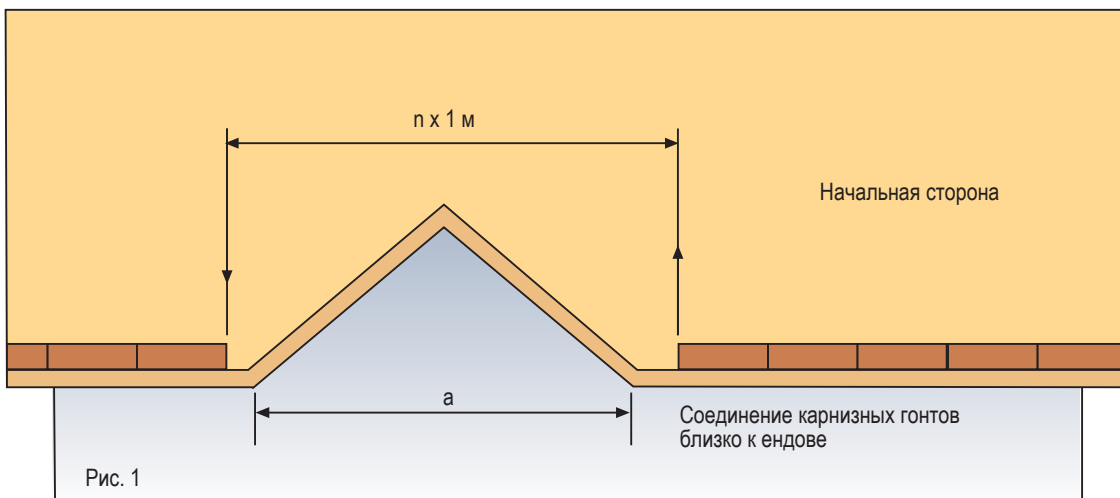
### Щиты для задержания снега

На битумно-полимерной кровле с поверхностью из гранулированных камней обычно не требуется монтаж щитов для задержания снега. Снег не скатывается даже с крутых скатов крыши. Если щиты для задержания снега установлены, то необходимо надежно и тщательно герметизировать их точки крепления.

## СПЕЦИАЛЬНЫЕ ИНСТРУКЦИИ

### Работы по веранде или подобной конструкции / выравнивание гонтов над конструкцией

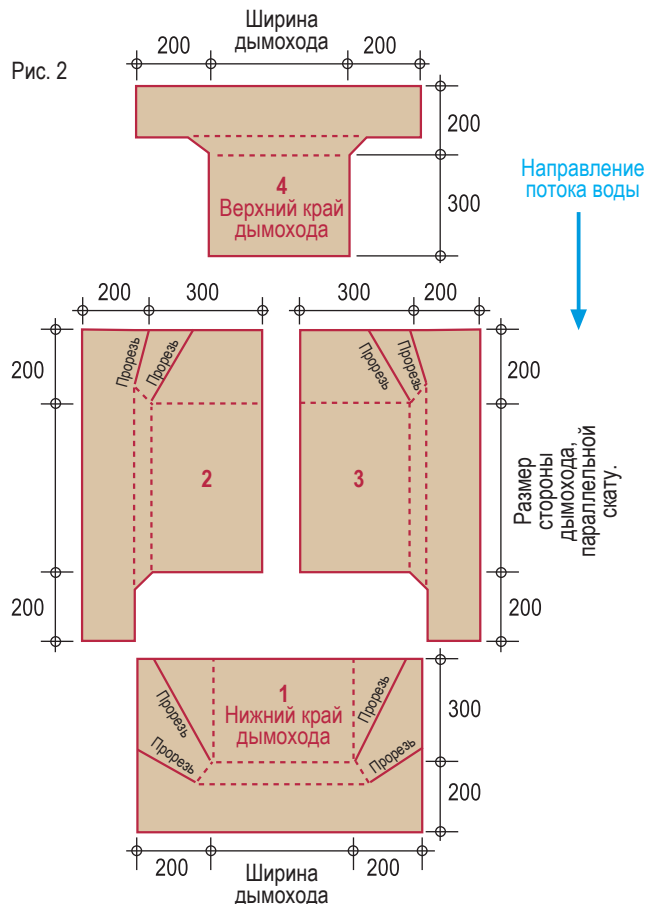
Если веранда, балкон или подобная конструкция расположены вдоль наклона таким образом, что кровельные секции начинаются с карнизного соединения, расположенного выше конструкции, то соединения кровельных гонтов (и карнизных гонтов) должны быть тщательно выровнены. Размеры между вертикальными соединениями на противоположных сторонах (измерено “по” конструкции) должны быть кратными 1/3 метра для форматов KL, Jazy, Katrilli и Foxy и точно 1000 мм для гонтов Rocky.



$n = (a+1)$  округляется до следующего целого числа в метрах  
Например, если  $a = 3,5$  м,  $n = 5$

### Герметизация дымохода

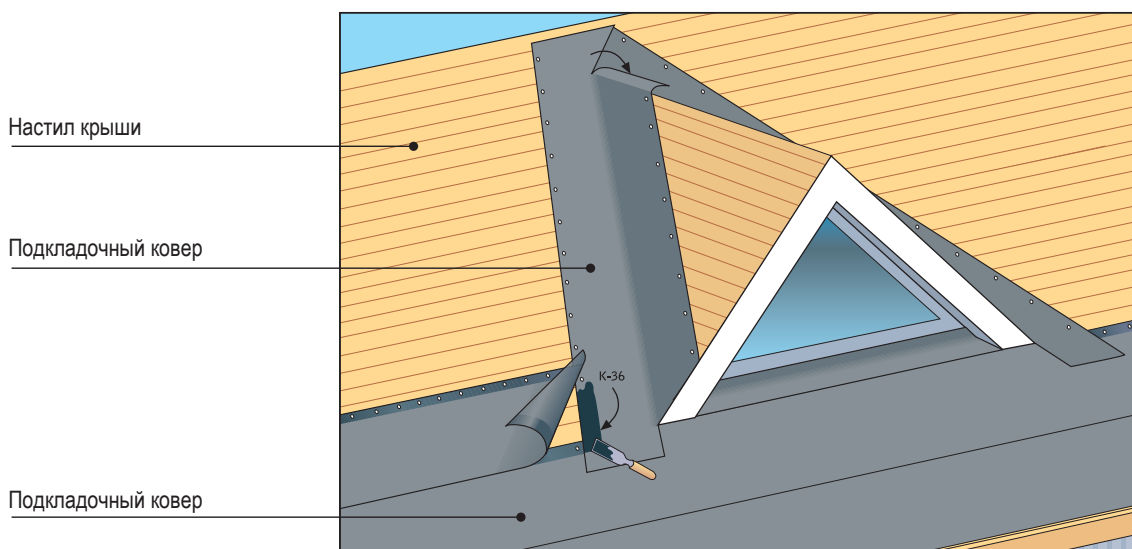
Когда монтаж кровли подойдет к уровню верхнего края дымохода или другого существенного проникновения, в соответствии с Рис. 2 вырежьте полосы бортика из ковра Pintari и в порядке, обозначенном цифрами, приклейте их Битумным клеем К-36 к дымоходу по всей его ширине и к покрытию ската крыши (перекрытие 15 см). В верхней части дымохода укладывается полоса, край которой укладывается под покрытие ската крыши. До установки полос бортика на место с помощью треугольной рейки необходимо создать свод между стенкой дымохода и скатом крыши. Убедитесь в том, что углы бортика тщательно обработаны Битумным клеем К-36 и в конце закройте верхние концы бортика металлической планкой примыкания.



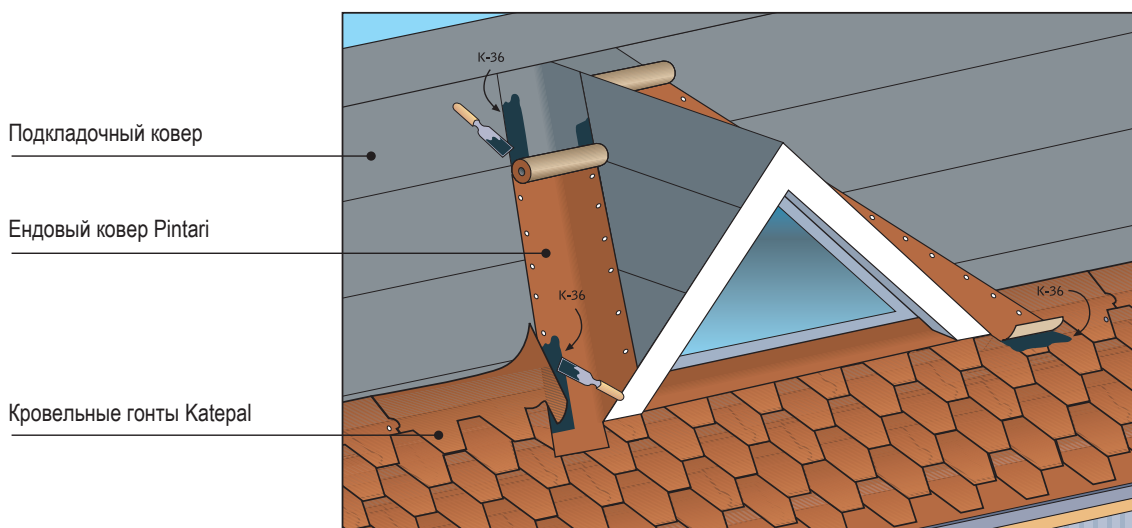
### Укладка ендовы по скату крыши (например, окно чердака)

**Укладка по горизонтали:** Если ендова заканчивается где-нибудь вдоль скошенной поверхности вместо ендовы, то ендовый ковер должен укладываться только после того как укладка подкладочного ковра на склоне крыши подойдет к нижнему краю ендовы. Ендовый ковер должен перекрывать подкладочный ковер и выступать, по крайней мере, на 150 мм. После этого этапа может быть продолжена укладка подкладочного ковра на склоне крыши. Ковры должны перекрывать ендовый ковер на 150 мм. На ендовах перекрытия ковров обрабатываются Битумным клеем К-36.

**Укладка по вертикали:** Подкладочные ковры сначала укладываются с обеих сторон окна чердака и ниже его. После этого уложите лист подкладочного ковра вдоль нижней части ендовы и перекройте ее нижний край на 150 мм по ранее уложенному подкладочному ковра. Подкладочный ковер в верхней части окна чердака должен перекрывать ендовый ковер.

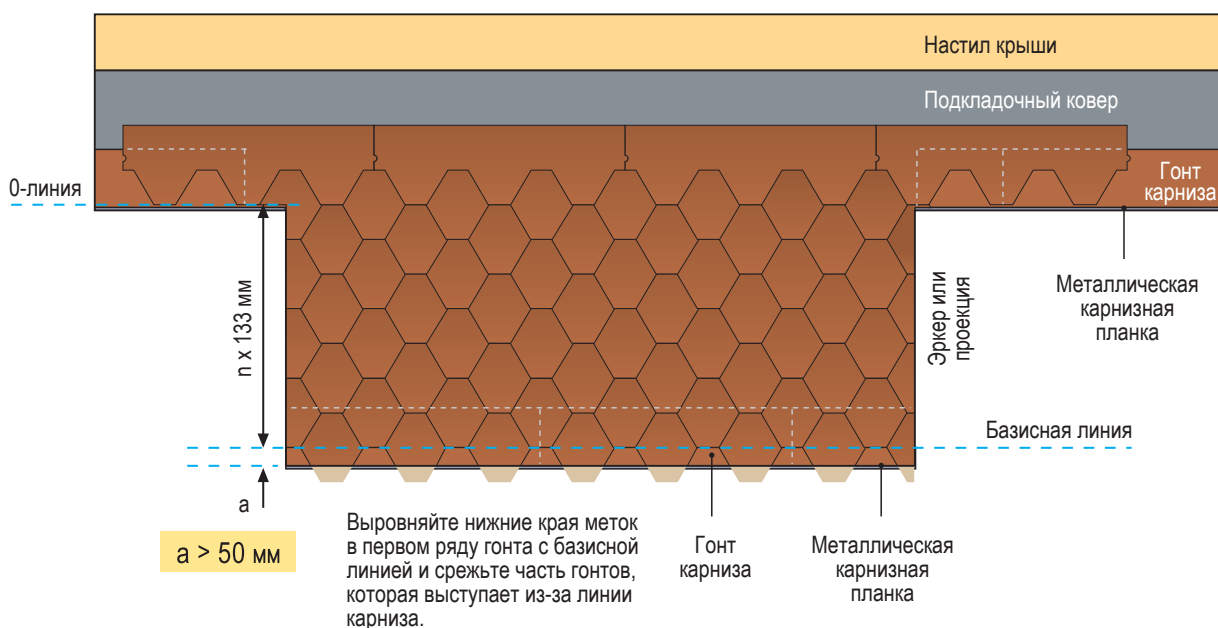


Затем кровельные гонты укладываются до окна чердака и в нижней части ендовы. После этого этапа ендовый ковер (Pintari) укладывается таким образом, чтобы его нижний край перекрывал гонты на 150 мм. Нижний край ендового ковра должен быть тщательно приклеен к гонтам с помощью Битумного клея К-36. После этого укладка кровельных гонтов может быть продолжена стандартным методом так, чтобы они перекрывали ендовый ковер, а их концы подрезаются параллельно ендове и приклеиваются к ендовому ковра Битумным клеем К-36.

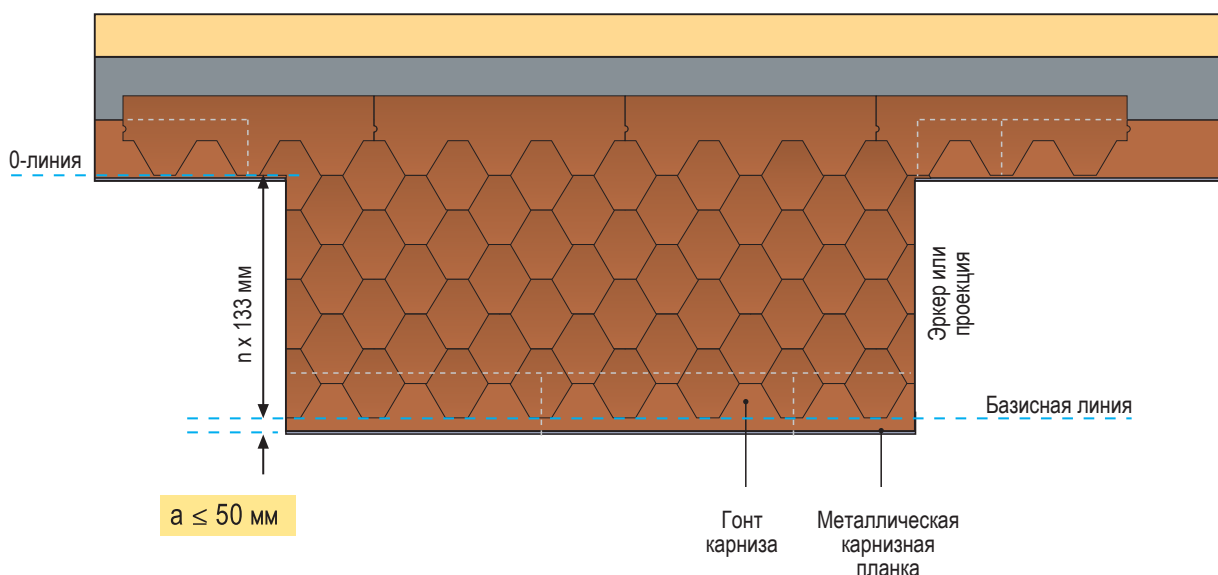


### Укладка над эркером или ступенчатым карнизом

При укладке гонтов начальная линия на нижнем краю эркера, в его середине или на любом краю ската крыши, определяется таким образом, чтобы линия фактического карниза принималась за 0-линию, от которой вычисляется количество спускающихся  $n$  рядов ( $133 \text{ мм} / \text{ряд}$ ). В первом ряду гонтов с краев гонтов срезаются необходимые участки.



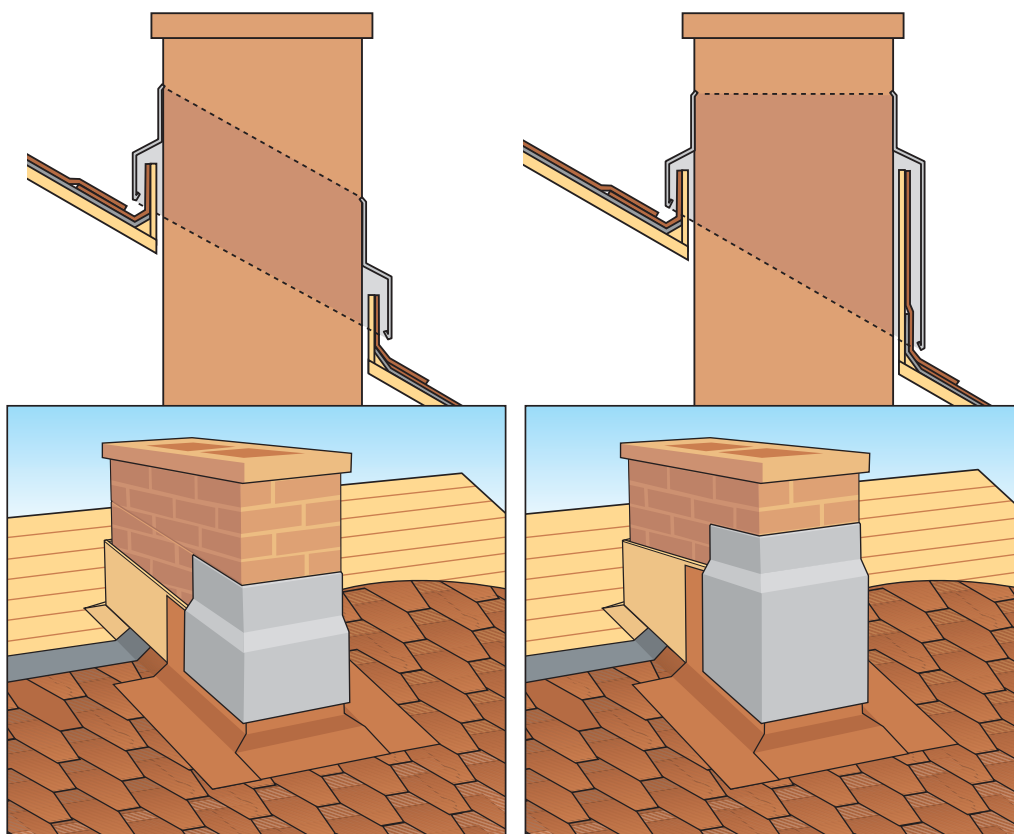
Если размер  $a < 50 \text{ мм}$  (нижний рисунок), первый ряд гонтов может укладываться вверх от базисной линии.



В поперечном направлении карнизные листы не обязательно устанавливают на краю крыши эркера и карниза соответствующим образом. Для типов KL, Jazy, Katrilli и Foxu поперечное смещение может составлять  $1/6$  длины гонта (то есть,  $166 \text{ мм}$ ), а для гонтов Rockyкратно  $1/12$  длины гонта (то есть, интервалы в  $83 \text{ мм}$  по всей длине гонта) в зависимости от того, сколько рядов гонтов помещается на крыше эркера.

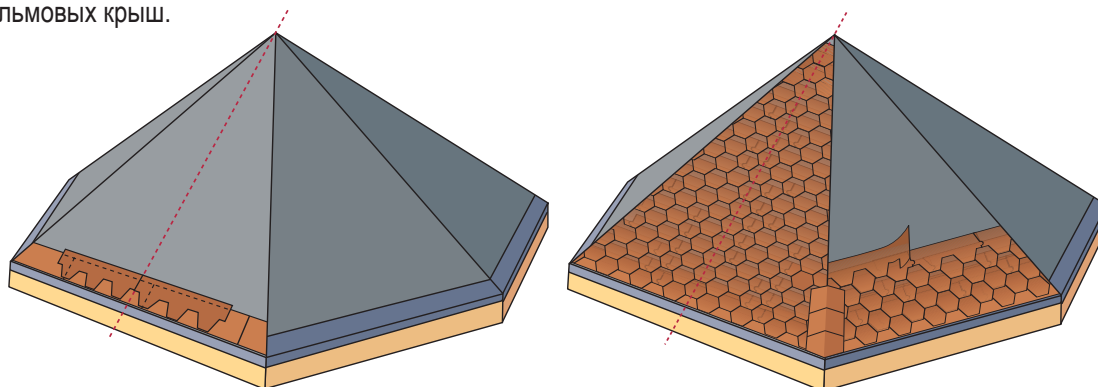
### Герметизация дымоходов деревянных строений

Для зданий с деревянным каркасом необходимо иметь в виду, что, поскольку каркас садится, крыша опускается относительно каменной кладки дымохода. Ковры не могут крепиться к дымоходу, вместо этого создается конструкция, относительно которой поднимаются ковры. Планка примыкания устанавливается на дымоход, перекрывая подъем, как минимум, на 200 мм. Планка примыкания не фиксируется на поверхности крыши или коврах. Таким образом, конструкция и подъем могут садиться вместе с крышей без повреждения. Несмотря на осадку здания, планка примыкания на дымоходе закрывает промежуток между верхним краем примыкания и дымоходом.



### Шестиугольные крыши (навесы для барбекю, конические постройки и т.д.)

Для гонтов KL, Jazy, Katrilli и Foxu обычно размечают центровую линию для каждой треугольной секции от карниза до точки схождения ребер. Центр стыкового соединения первого ряда гонтов должен совпадать с центральной линией. Далее центр стыкового соединения каждого следующего ряда должен совпадать с центральной линией. Таким образом, рисунок кровли будет идентичен на всех треугольных секциях. Крыша покрывается одной треугольной секцией одновременно, затем аналогично кровле вальмовых крыш. Верхние коньковые гонты укладываются на ребра вальмовых крыш.



## Укладка гонтов на существующую битумную гонтовую крышу

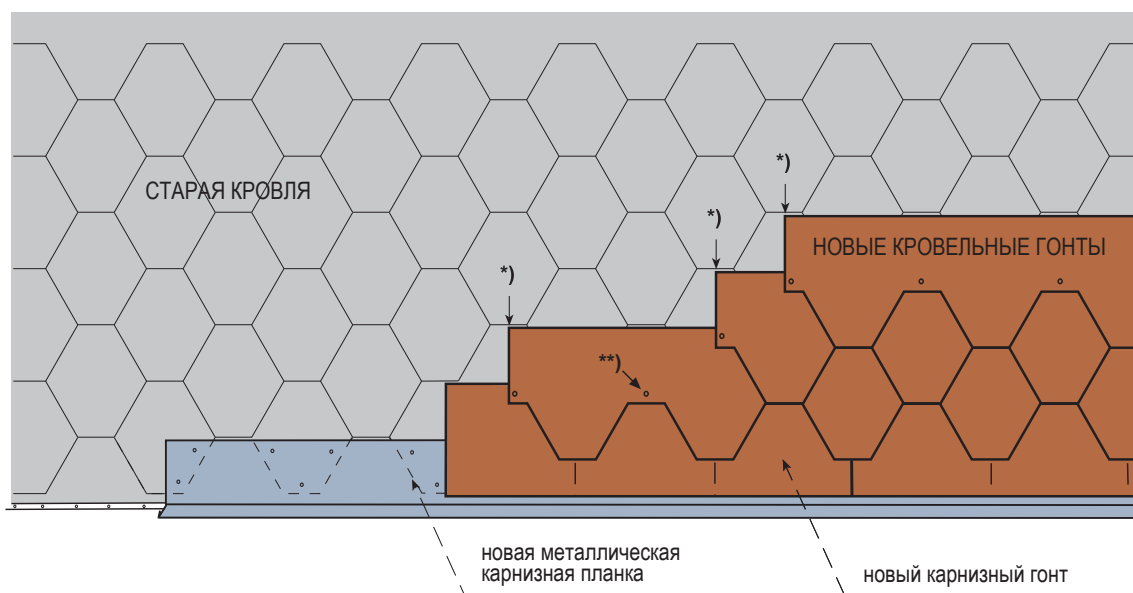
### Крыша со старыми битумными гонтами может быть перекрыта тремя способами

1. Новые гонты укладываются непосредственно сверху старых гонтов – быстрая и дешевая альтернатива.
2. Старые гонты демонтируются и укладываются новый подкладочный ковер и новые гонты. Полная альтернатива, по которой легко возобновить весь настил или отремонтировать его часть.
3. Новый подкладочный ковер и новые гонты укладываются непосредственно сверху старых гонтов.

### Укладка новых гонтов непосредственно сверху старых

Новые кровельные гонты соответствующей модели могут быть установлены непосредственно на старые KL, Jazzy и Katrilli битумные гонты при следующих условиях:

- Настил под старой кровлей находится в хорошем состоянии и пространство под крышей достаточно проветривается.
- Текущий/гонтовый ряд новых и старых гонтов - почти аналогичен (макс. отклонение 10 мм).
- Подкладочный ковер был уложен под старыми гонтами (мин. уклон 1:5) или без подкладочного ковра, уклон - не менее 1:3.
- Новые гонты фиксируются гвоздями, которые проходят через настил крыши. Минимальная длина гвоздей – обычно 35 мм.
- Гонты перекрываются в соответствии с инструкцией ниже таким образом, чтобы положение гонтов и точки фиксации были соответствующим образом изменены. Гвозди новой гонтовой кровли не должны попадать в отверстия гвоздей старой кровли.



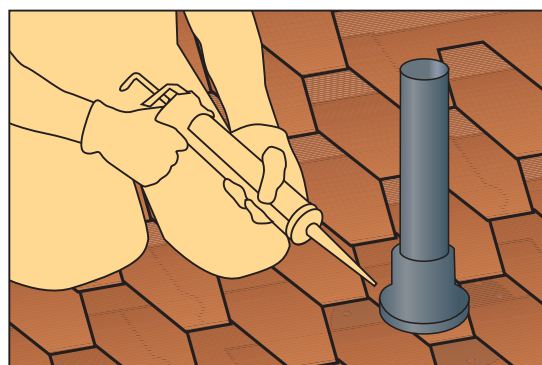
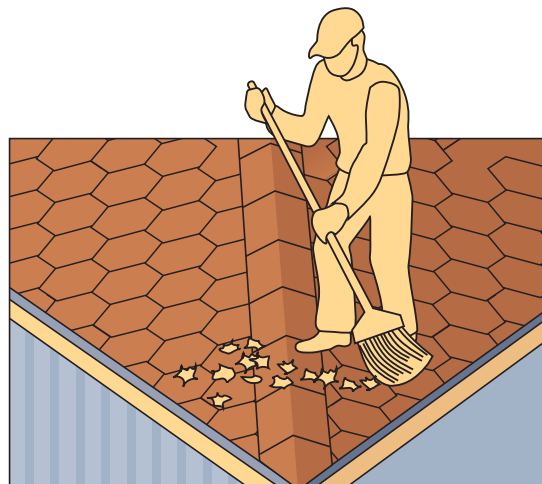
\*) Необходимо оставить зазор 5-10 мм наконечником старого гонта и задней гранью нового гонта. Соединение новых гонтов по вертикали должно быть выравнено по центру наконечника старого гонта.

\*\*) Длина гвоздя должна выбираться так, чтобы гвоздь проходил через настил крыши (обычно кровельные гвозди длиной 35 мм).

## Уход за кровлей

Уход за битумно-полимерной кровлей легкий и не требует постоянного внимания. Отсутствует необходимость в грунтовке и покраске. Простой регулярный осмотр, соблюдение соответствующих инструкций - достаточные меры по уходу.

- Осматривайте крышу регулярно, по крайней мере, два раза в год (весна и осень).
- Легким подметанием удаляйте с крыши любой мусор (листья, мох и т.д.), не повреждая при этом поверхность. Ветки деревьев и т.д. лучше всего удалять вручную.
- Чтобы удалить мох, в случае необходимости, используйте соответствующие химикаты.
- Убедитесь в том, что вода свободно стекает с крыши. При необходимости очистите желоба.
- Удаляйте снег с крыши только в том случае, если это абсолютно необходимо. Даже в этом случае оставьте на крыше слой снега 10-20 см. Поверхность крыши не может быть повреждена лопатой или любыми другими инструментами. Не надо удалять лед механическим способом, например, скалыванием.
- При проведении работ на крыше необходимо защищать поверхность крыши.
- Если Вы обнаружили необходимость ремонта крыши, не откладывайте работы, что позволит избежать более значительного повреждения.
- При необходимости герметизируйте соединения и проникновения с помощью Битумного клея K-36.
- Избегайте излишних перемещений по крыше.




**KATEPAL**  
[www.katepal.fi](http://www.katepal.fi)

Katepal Oy, П.О. п/я 33, FI-37501 ЛЕМПЯЯЛА  
Обслуживание клиентов +358 (0)3 375 9111  
Факс +358 (0)3 375 0974  
Эл. почта: [katepal@katepal.fi](mailto:katepal@katepal.fi)  
[www.katepal.fi](http://www.katepal.fi)



ISO 9001



	
<b>KATEPAL</b> 06	
<b>EN 544</b> <b>Kumibituminen kattolaatta</b> <b>Elastomerasfalt takshingel</b> <b>Elastomer bitumen shingle for roofs</b>	
Тyyppi/Typ/Type:	4 E 2
Paloluokka: Utvändig brandpåverkan: External fire performance:	..... B <sub>ROOF</sub> (t1) ..... B <sub>ROOF</sub> (t2) ..... B <sub>ROOF</sub> (t4)
Palokäyttäytyminen: Reaktion vid brandpåverkan: Reaction to fire:	..... F
Lisätiedot / Information:	<a href="http://www.katepal.fi">www.katepal.fi</a>