

GRAND LINE[®]

долговечный профиль

Инструкция по монтажу металлочерепицы
и стеновых панелей



СОДЕРЖАНИЕ:

- 03 | Об этом нужно узнать до начала работ
- 04 | Общие правила обращения с профилированными изделиями

МЕТАЛЛОЧЕРЕПИЦА GRAND LINE®

- 05 | 1. Немного о кровельном пироге
- 05 | 2. Укладка утеплителя
- 05 | 3. Укладка гидроизоляции и пароизоляции
- 06 | 4. Установка крюков желоба
- 06 | 5. Монтаж обрешетки
- 06 | 6. Монтаж карнизной планки
- 06 | 7. Установка нижней ендовы
- 07 | 8. Установка обвода вокруг выхода дымохода
- 07 | 9. Подъем листов
- 07 | 10. Монтаж кровельного материала
- 08 | 11. Установка торцевой планки
- 08 | 12. Установка верхней ендовы
- 08 | 13. Установка планок примыкания
- 09 | 14. Установка конька
- 09 | 15. Монтаж элементов безопасности
- 09 | 16. Подшивка свеса кровли
- 09 | 17. Послемонтажный уход
- 10 | 18. Монтаж системы водостока
- 10 | 19. Заземление кровли шиной, отдельной от шины громоотвода

СТЕНОВОЙ ПРОФНАСТИЛ И САЙДИНГ GRAND LINE®

- 11 | 1. Общие правила монтажа стеновых материалов
- 11 | 2. Подготовительный этап
- 11 | 3. Монтаж обрешетки
- 11 | 4. Укладка утеплителя
- 12 | 5. Укладка гидро-, ветрозащиты
- 12 | 6. Установка кронштейнов трубы водосточной системы
- 12 | 7. Установка доборных элементов
- 13 | 8. Установка доборных элементов при монтаже панелей сайдинга «GL корабельная доска»
- 13 | 9. Укладка уплотнителя
- 14 | 10. Установка панелей сайдинга/профнастила
- 15 | 11. Завершающий этап монтажа
- 15 | 12. Покрытия изделий Grand Line®
- 15 | 13. Гарантийные обязательства

Об этом нужно узнать до начала работ

Металлочерепица – кровельный материал, изготавливается из оцинкованной стали с полимерным защитным покрытием.

На данный момент металлочерепица является лидером продаж кровельных материалов для скатных крыш. Такой результат объясняется оптимальным соотношением «цена-качество», простотой монтажа и обслуживания, большим выбором цветовых решений.

Доборные элементы металлочерепицы Grand Line®

Доборный элемент	Описание
	Торцевая планка Защищает профилированные изделия по фронтому от ветровой нагрузки, разбалтывания крепежа и попадания влаги.
	Планка ендовы верхней Закрывает срезы профилированных листов на внутренних переломах кровли.
	Планка ендовы нижней Основная задача – отвод воды с угла стыка двух скатов, предотвращение попадания влаги во внутреннее пространство кровли.
	Трубчатый снегозадержатель Создает защитный барьер от резкого падения снежной массы со ската кровли, предохраняет желоба водосточной системы от снеговой нагрузки.

Доборный элемент	Описание
плоский полукруглый	Конек Закрывает профилированные листы на коньке, наружных переломах кровли, защищая от попадания влаги, грязи в подкровельное пространство и срыва профилированных листов порывами ветра.
торцевая конусная	Заглушка Закрывает края полукруглого конька, предотвращает попадание влаги и грязи в подкровельное пространство.
	Планка карнизная Закрывает лобовую доску и основание стропильной конструкции от попадания воды, направляет потоки воды в водосточный желоб.
	Планка примыкания Необходима для выполнения узла примыкания углов кровли к стене.

Сайдинг (амер. – наружная обшивка) – придает фасаду здания эстетичный внешний вид, скрывает настенные коммуникации (трубы, электропроводку), защищает фасад здания от осадков и механических воздействий, позволяет дополнительно утеплить помещение без потери площади внутри.

Одними из самых популярных типов профилирования сайдинга являются «GL корабельная доска» и «GL M2». Широкое применение эти виды сайдинга получили за счет эстетичного внешнего вида, удобства монтажа и простоты эксплуатации. Панели сайдинга «GL корабельная доска» монтируются горизонтально, «GL M2» – вертикально.

Профнастил (профилированные листы металла с гофрами трапециевидной формы) – один из самых популярных облицовочных и кровельных материалов.

Популярность профнастила обуславливается широкой областью его применения: малоэтажное строительство, аграрные комплексы, промышленное строительство, реконструкция ветхого жилья, ограждения, ангары, гаражи, перекрытия, опалубка, внутренняя отделка и пр. Профнастил можно использовать в любой области строительства и ремонта.

Доборные элементы для стенового профнастила и металлического сайдинга Grand Line®

Доборный элемент	Описание
	Планка начальная Используется для закрепления первой панели сайдинга.
простая сложная	Планка угла внешнего Закрывает кромки профилированных листов на стыке внешнего угла.
простая сложная	Планка угла внутреннего Закрывает кромки профилированных листов на стыке внутреннего угла.

Доборный элемент	Описание
простая сложная	Планка стыковочная Закрывает стыки профилированных листов по всей длине, защищая от разбалтывания крепежа и срыва листов порывами ветра.
простая сложная	Планка завершающая Используется для обрамления окон и дверей, внутренних и внешних углов. Защищает профилированные изделия от прямого ветра, разбалтывания крепежа и попадания влаги.

Общие правила обращения с профилированными изделиями

Транспортировка

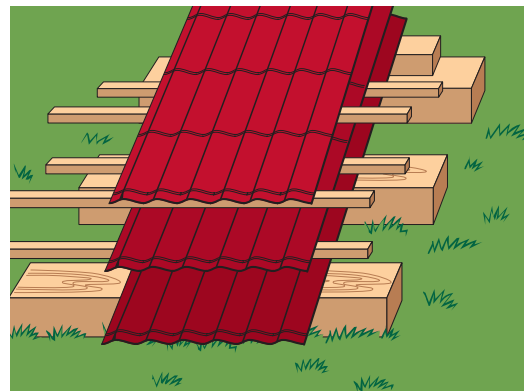
Длина кузова транспортного средства должна быть не менее длины пачек с изделиями. Рекомендуемая скорость транспортного средства – не более 80 км/ч. Упаковки должны быть закреплены по всей длине и предохранены от перемещения.

Разгрузка и перемещение

Погрузка и выгрузка пачек с профилированными изделиями должна осуществляться при помощи подъемной техники с мягкими стропами. Выгружать пачки с изделиями необходимо на сухое, незагрязненное место. При ручной разгрузке привлекается количество человек из расчета 1 чел. на 1,5-2 м.п. Поднимать и переносить листы необходимо в вертикальном положении, не допуская сильных перегибов. Запрещается тащить листы волоком и бросать их.

Хранение

При длительном хранении под пачки с профилированными листами подкладываются ровные брусья, между листами прокладываются рейки. Пачки устанавливаются под наклоном для стока воды. Рядом с изделиями запрещается проводить сварочные и другие подобные работы.



Техника безопасности

При работе с профилированными листами обязательно используйте перчатки. Во время подъема листов и перед креплением не стойте под ними. При работе на кровле обязательно используйте страховочный канат. Не спешите. Монтаж кровли – многоэтапный и сложный процесс. Спешка может привести не только к порче кровли, но и навредить вашему здоровью.

Крепежные материалы (саморезы)

При монтаже необходимо применять саморезы, специально разработанные для крепления профилированных оцинкованных листов – из закаленной стали с прокладкой из EPDM-резины. Средний расход саморезов 7 шт. на 1 кв.м.

Вам понадобятся инструменты:



1. Ручные ножницы по металлу



2. Ножовка с мелкими зубьями



3. Электрические высечные ножницы



4. Электроробзик



5. Дисковая пила с твердосплавными зубьями



6. Шуруповерт



7. Рулетка с тряпичной лентой

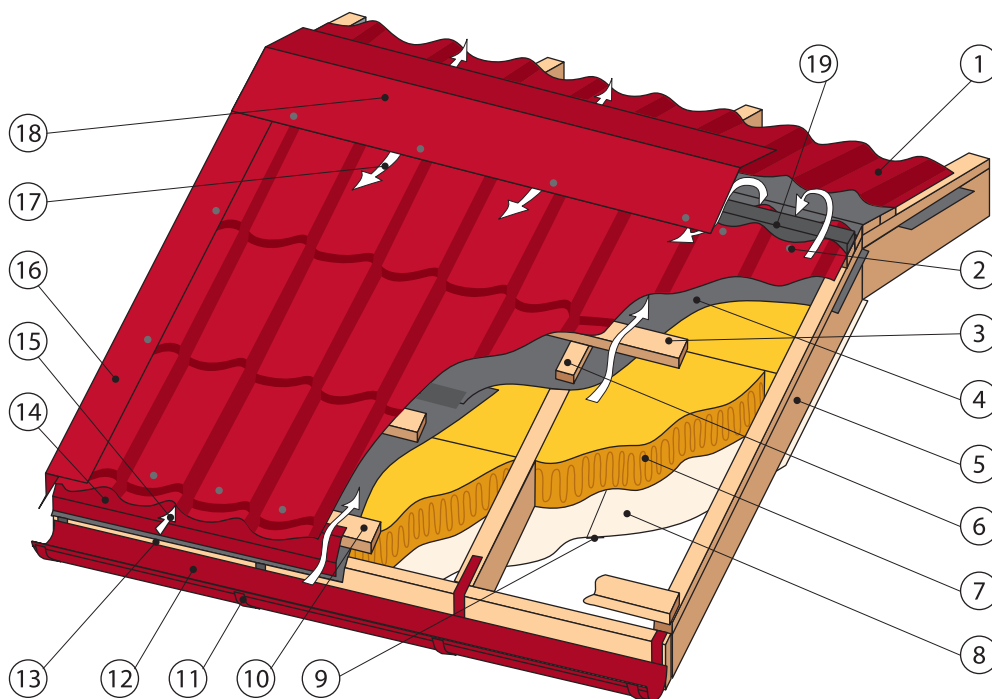


ВНИМАНИЕ! При резке металлических изделий с полимерным покрытием категорически запрещено использование абразивного круга (типа «болгарка»), т.к. это может привести к повреждению покрытия и коррозии металла.

1. Немного о кровельном «пироге»

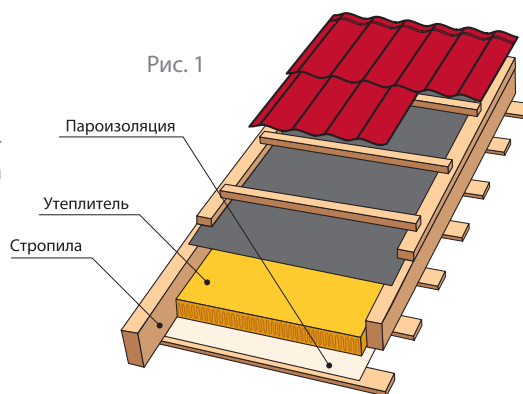
Кровельный «пирог» получил такое название за счет большого количества слоев, каждый из которых несет определенную функцию. Все слои в совокупности, при правильном выборе материалов и их грамотном монтаже, обеспечат Вам надежную и долговечную кровлю. Контролируйте весь процесс монтажных работ, потому как последствия неправильного монтажа могут проявиться не сразу. Например, плохо уложенная гидро- и пароизоляция повлекут за собой скопление конденсата, снижение функциональности утеплителя, гниение деревянных конструкций кровли. Либо все кровельные работы будут выполнены профессионально, а при внутренней отделке рабочие нарушат слой пароизоляции, что также повлечет за собой негативные последствия.

1. Металлочерепица
2. Саморез кровельный
3. Обрешетка
4. Гидроизоляционная пленка Folder
5. Стропило
6. Контр-рейка обрешетки
7. Утеплитель
8. Пароизоляция
9. Соединительная лента
10. Первая доска обрешетки
11. Крюк для крепления желоба
12. Водосливной желоб круглый
13. Лобовая доска
14. Карнизная планка
15. Втягивание воздуха под металлочерепцу
16. Торцевая планка
17. Выход воздуха из под конька
18. Конек
19. Уплотнитель



2. Укладка утеплителя

Плиты утеплителя нарезаются шире нужного размера на 10-15 мм, и укладываются враспор между стропилами. Не допускайте попадания влаги на утеплитель!



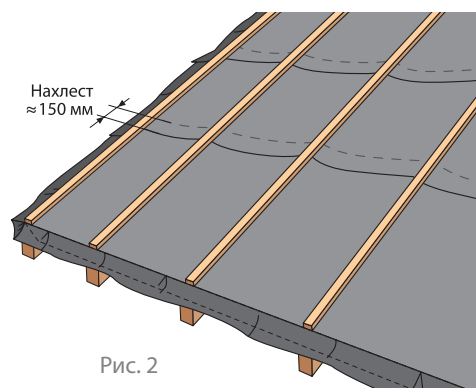
3. Укладка гидроизоляции и пароизоляции

При укладке пленок действует правило: как раскатывается, так и укладывается. Пленки укладываются по стропилам (с внешней стороны – гидроизоляция, с внутренней стороны – пароизоляция) горизонтально от карниза к коньку с нахлестом не менее 150 мм.

▷ Классические гидроизоляционные пленки укладываются с двумя вентиляционными зазорами 30-50 мм: между пленкой и утеплителем, между пленкой и кровельным материалом.

▷ Супердиффузионная мембрана укладывается прямо на утеплитель, вентиляционный зазор в этом случае нужен только между мембраной и кровельным материалом.

▷ Пароизоляционные пленки укладываются с зазором между пленкой и подшивочным материалом. Места перехлеста пленок склеиваются специальной лентой. Все отверстия в пленках должны тщательно герметизироваться.



4. Установка крюков желоба

Крюки устанавливаются с вертикальным смещением: $h = 0,005 \times L$, где L – расстояние между первым и последним крюками. Перед установкой разметьте крюки с учетом вертикального смещения (рис. 3). Крюки желоба устанавливаются в специально выпиленные пазы в стропилах (рис. 4). Короткие крюки можно установить на лобовую доску после монтажа кровли (рис. 5).

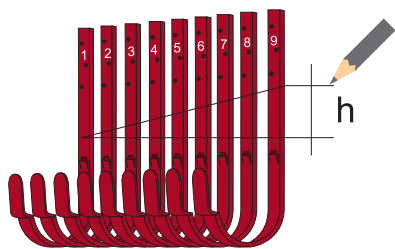


Рис. 3

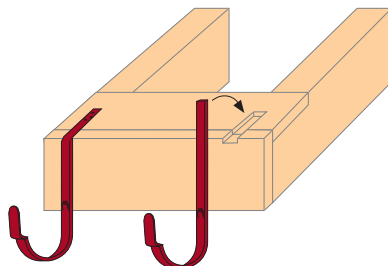


Рис. 4

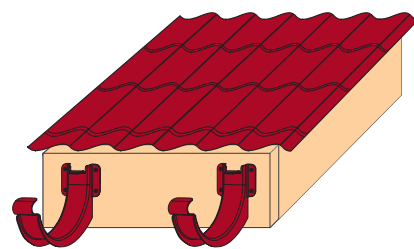


Рис. 5

5. Монтаж обрешетки

В качестве обрешетки используется дерево (рис. 6), либо вентилируемый прогон (рис. 7). Перед монтажом деревянной обрешетки просушите ее и обработайте антипиреновыми и антисептическими средствами.

- ▷ Начальная горизонтальная обрешетина выше остальных на высоту волны металлочерепицы.
- ▷ Шаг между первой и второй обрешетиной – 280 мм. Последующие – 350 мм.
- ▷ В местах крепления снегозадержателей, вокруг дымоходов, мансардных окон, у конька, в ендовах и т.п. выполняется сплошная обрешетка.

Рис. 6

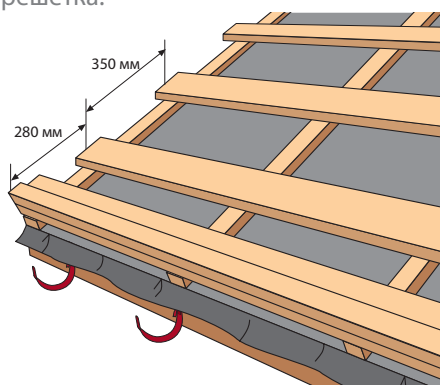
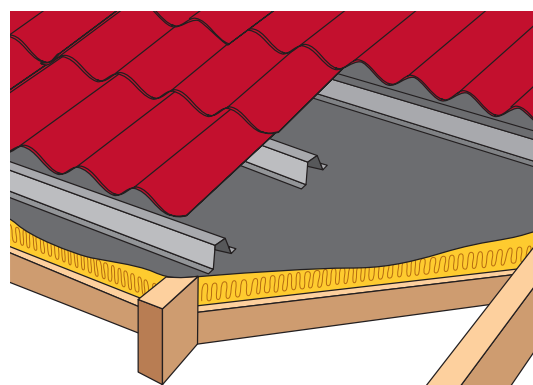


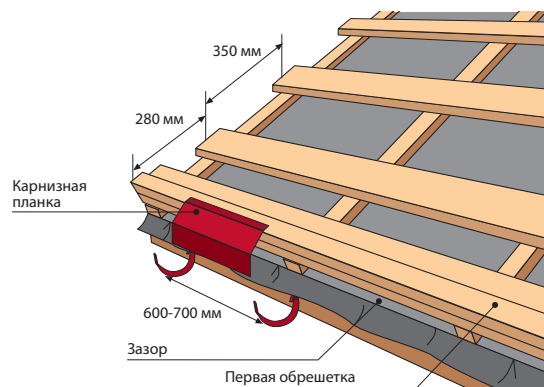
Рис. 7



6. Монтаж карнизной планки

Карнизные планки закрывают подкровельное пространство, защищают от попадания влаги и мусора.

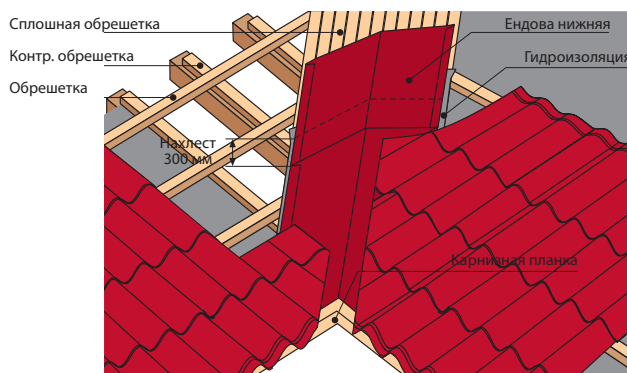
Рис. 8



7. Установка нижней ендовы

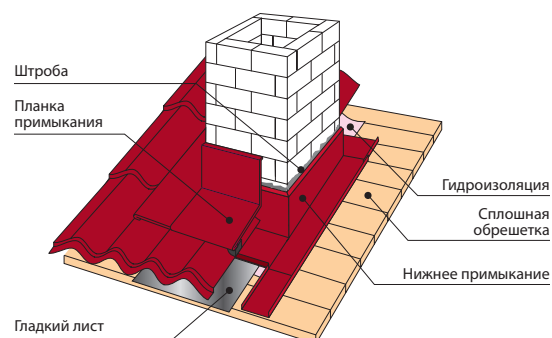
Под нижней ендовой выполняется сплошная обрешетка. Укладывается универсальный уплотнитель. Нижний край ендовы укладывается поверх карнизной доски. При горизонтальном стыке ендов нахлест должен составлять не менее 300 мм.

Рис. 9



8. Установка обвода вокруг выхода дымохода

- ▷ вывести гидроизоляцию мин. на 50 мм на трубу и приклеить срез к трубе клейкой лентой;
- ▷ выполнить защитный обвод трубы с помощью планок обвода, в трубе выполнить штроб глубиной не менее 15 мм с небольшим уклоном вверх и завести верхние края планки в штроб;
- ▷ вывести отвод воды в ближайшую ендову, при отсутствии ендов отвод ведется до карниза.



9. Подъем листов

1. Соберите из деревянных балок подъемную конструкцию.
2. Закрепите листы
3. Поднимите конструкцию с листами на крышу.

ВНИМАНИЕ! Не тащите листы волоком! Это может привести к порче профилированного листа.

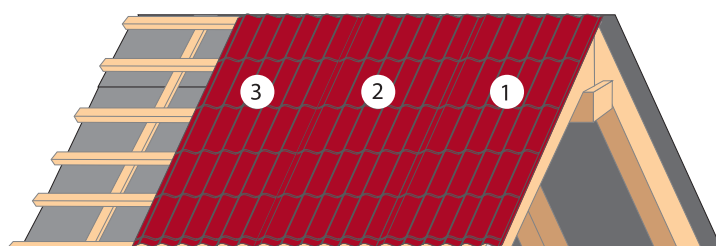


Рис. 10

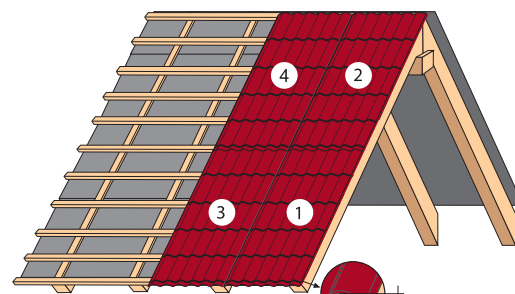
10. Монтаж кровельного материала

ВНИМАНИЕ! Перед началом монтажа металлочерепицы установите молниезащитный отвод. Порядок установки смотрите на странице 10.

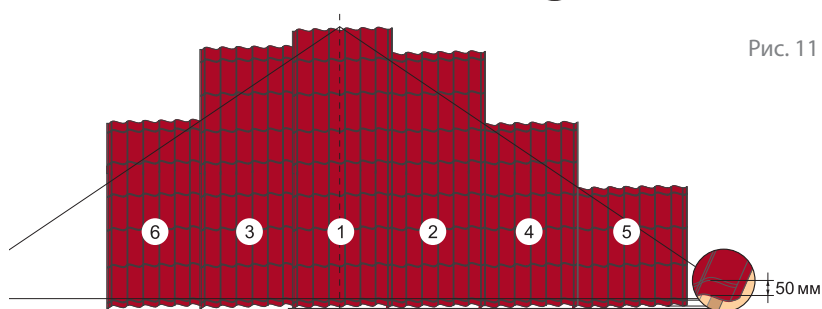
Листы должны быть выровнены строго горизонтально по линии карниза со свесом 50 мм за карниз. Листы крепятся в прогиб волны в местах прилегания к обрешетке, ближе к ступеньке. При монтаже следует аккуратно ходить по листам в обуви на мягкой подошве, наступая в прогиб волны, в место прилегания к обрешетке.



Укладка листов в 1 ряд

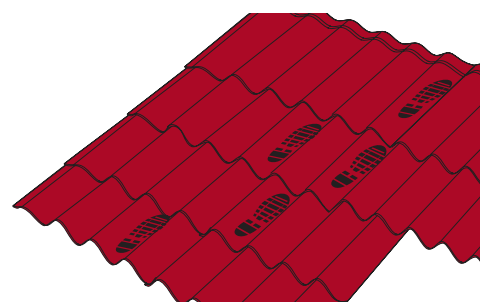


Укладка листов в несколько рядов



Укладка листов на треугольных скатах

Рис. 11



Общие правила крепления саморезов:

- ▷ лист крепится в прогиб волны в местах прилегания к обрешетке;
- ▷ к начальной обрешетине нижние листы крепятся над ступенькой через волну;
- ▷ к остальным обрешетинам листы крепятся как можно ближе к ступеньке снизу;
- ▷ со стороны торцевой доски листы крепятся в каждую волну;
- ▷ все листы следует притянуть к каждой обрешетине.

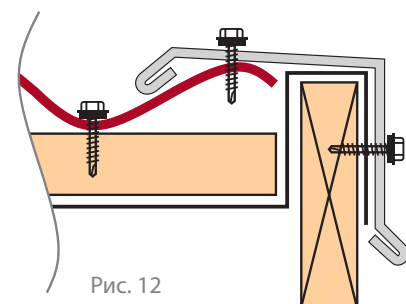


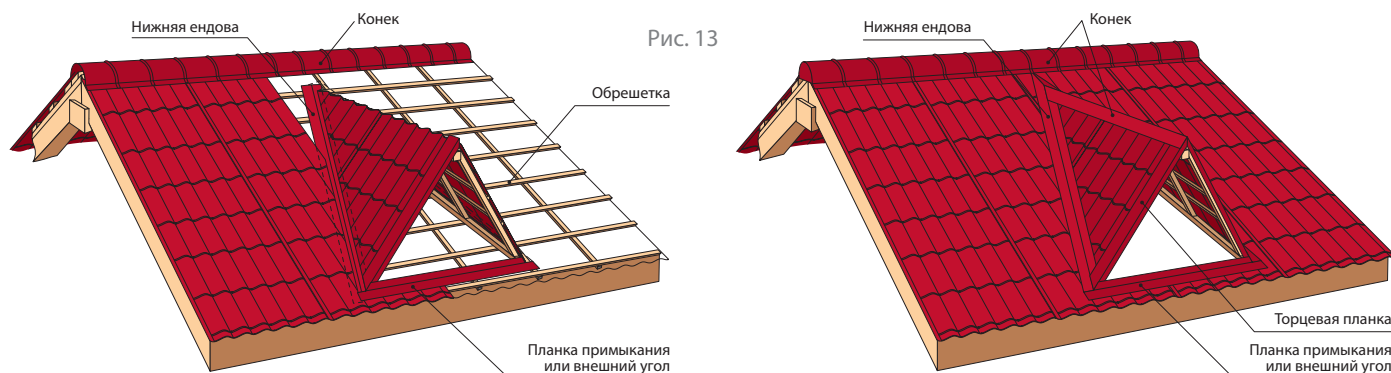
Рис. 12

Сквозные выходы на кровлю

Монтаж сквозных выходов на кровлю должен осуществляться с помощью проходных элементов, обеспечивающих герметичность проходов. Для этих целей оптимально подходят проходные элементы Vилре, которые монтируются в соответствии с прилагаемыми инструкциями. Места прохождения через гидро-, тепло- и пароизоляцию необходимо загерметизировать с помощью клейкой ленты, стыки между элементами заполнить силиконовым герметиком. При использовании проходных элементов Vилре гидрозатворы входят в комплект.

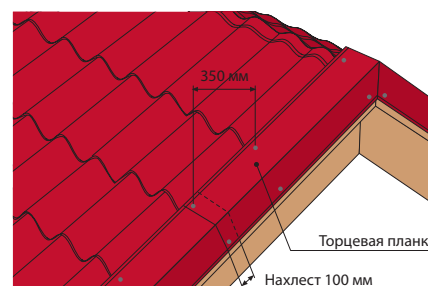
Слуховое окно

Оформление выступающих слуховых окон аналогично оформлению стыков скатов. Вначале укладываются нижние ендовы, затем черепица, затем верхние ендовы. Так как при таком угле стыка велика вероятность попадания влаги между верхней ендовой и металлочерепицей на скате слухового окна, то в этом месте необходимо проложить универсальный либо саморасширяющийся пористый уплотнитель. Ендовы нижние немного выводятся за линию фронтона для обеспечения стока воды. Верхние ендовы подрезают, как показано на рисунке.



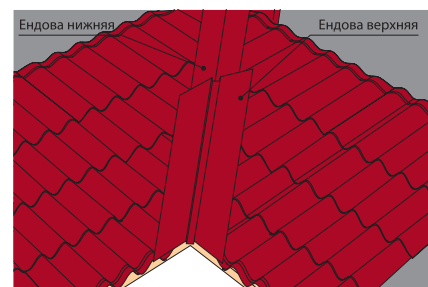
11. Установка торцевой планки

Торцевая планка устанавливается по направлению от карниза к коньку, крепится саморезами к торцевой доске через 350 мм. Нахлест между планками – 100 мм, по мере необходимости планки подрезают.



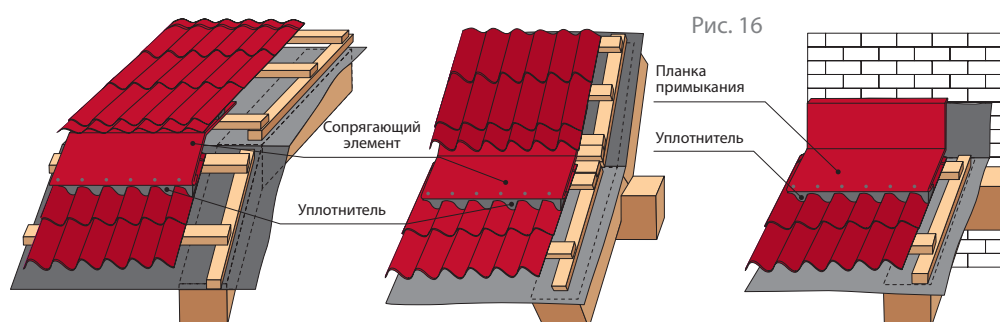
12. Установка верхней ендовы

Укладывается после саморасширяющегося уплотнителя на внутреннем углу при стыке двух скатов.



13. Установка планок примыкания

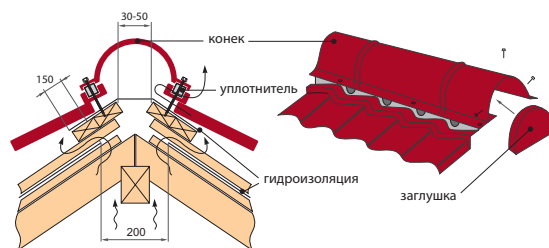
Между листом черепицы и сопряженным элементом необходимо проложить универсальный уплотнитель. На местах изломов кровли соблюдается непрерывная гидроизоляция. При примыкании к трубе (стене) гидроизоляция выводится и поднимается на стену не менее чем на 50 мм.



14. Установка конька

Гидроизоляционная пленка в подконьковом пространстве имеет разрыв по всей длине конька шириной не менее 200 мм. Конек крепится через волну в верхний гребень в обрешетку с обеих сторон коньковыми саморезами. Наращивается конек путем нахлеста ребер жесткости. С торцов конек закрывается заглушками.

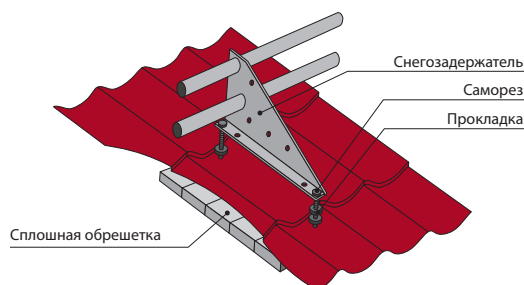
Рис. 17



15. Монтаж элементов безопасности

Снегозадержатель устанавливается по скатам кровли параллельно карнизу, а так же над мансардными окнами. Крепление на карнизе запрещается! При установке лестниц и переходных мостиков в местах креплений необходимо сделать сплошную обрешетку. Крепление осуществляется в прогиб волны.

Рис. 18



16. Подшивка свеса кровли

При подшивке карниза необходимо обеспечить свободный приток воздуха. Для обеспечения подкровельной вентиляции используйте KTV-вентили или коньковые вентили Vipe.

Для подшивки карниза удобно использовать виниловые софиты, сайдинг «GL M2», профнастил GL(C)-8.

- ▷ Для подшивки карниза виниловыми софитами набейте на стену брусочек (с небольшим уклоном от стены) на одном уровне с низом лобовой доски;
- ▷ Прикрепите к нему J-профиль (завершающую планку);
- ▷ К лобовой доске прикрепите завершающую планку;
- ▷ В завершающую планку вставьте J-фаску и прикрепите ее к лобовой доске;
- ▷ Подшейте свес софитами.

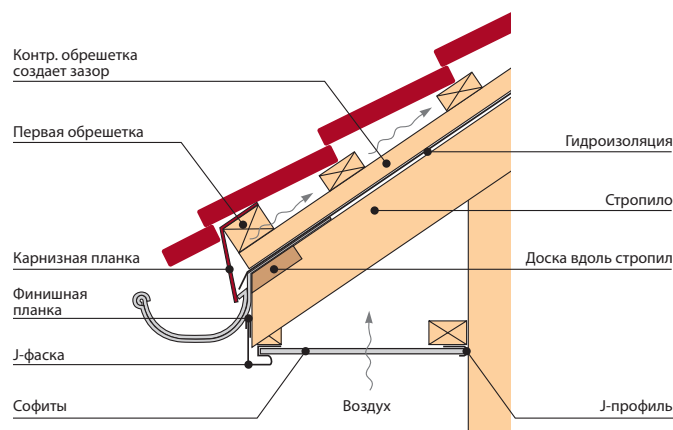
Для подшивки сайдингом M2 и профнастилом GL (C)-8 используется аналогичная схема, но с использованием доборных элементов из металла: завершающей сложной планки и планки внешнего угла с необходимыми размерами.

При использовании досок, подшивка выполняется по тому же принципу, что и подшивка профилированными материалами, но без применения доборных элементов – т. е. доски набиваются непосредственно на низ лобовой доски и бруска.

Вентиляционный зазор в этом случае может выполняться в виде зазоров между досками, либо сначала подшивка осуществляется «вглухую», а затем вентиляционные зазоры выполняются нижеописанным методом.

На уложенные вплотную доски наносится разметка на расстоянии не менее 75 мм от края крыши, затем проводится еще одна линия параллельно разметке на нужную ширину. Между двух линий, минуя места креплений досок, вырезаются канавки, которые служат вентиляционным зазором. Зазоры следует закрыть мелкоячеистой решеткой.

Рис. 19



17. Послемонтажный уход

После монтажа необходимо убрать с кровли весь мусор, стружку и т.п., возможные потертости и царапины обработать баллончиком с эмалью для подкраски (в цвет кровли).

18. Монтаж системы водостока

Разметьте предполагаемые места установки воронок и вырежьте в желобе с помощью ножовки либо ножниц по металлу V-образное отверстие шириной 100-110 мм – для водостока 125×90, или 120-130 мм для водостока 150×100.

Наденьте воронку на желоб, закрепив завальцованной стороной в замке на внешней стороне желоба, а затем отогните фиксаторы воронки внутрь желоба.

Установите на торец желоба заглушку, загерметизируйте стык силиконовым герметиком, в случае необходимости применяйте заклепки. Для более плотного соединения воспользуйтесь резиновой киянкой.

Вставьте желоб в крюк и зафиксируйте внешний край желоба пластичным фиксатором.

Соедините желобы между собой, оставив расстояние между ними в 3-4 мм. Отогните замок соединителя на 60-90°, затем наденьте соединитель на заднюю часть желоба. Выровняйте соединитель и наденьте замок на внешнюю часть желоба. Зафиксируйте замок, вернув фиксатор в первоначальное положение.

Установите кронштейны трубы на стену на расстоянии не более 1 м друг от друга, но не менее 2 шт. на каждую трубу. В первую очередь крепите кронштейнами места стыков труб между собой и коленами. Соедините колено трубы, трубу водосточную, при необходимости соединительную трубу, колено стока. После сборки системы колено стока должно находиться на расстоянии около 200 мм до земли/отмостки. При большей высоте вода будет разбрызгиваться.

Выровняйте конструкцию, присоедините водосточную систему к воронке, отрегулируйте и защелкните замки кронштейнов, надев на хомуты специальные фиксаторы.

Оборудуйте ливневую канализацию для организованного стока воды.

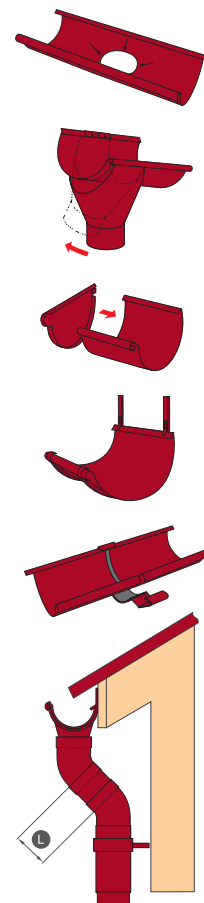


Рис. 20

19. Заземление кровли шиной, отдельной от шины громоотвода

Помимо основного громоотвода, который ставится отдельно от дома, кровлю из металл-черепицы обязательно заземлите. Заземление металлической кровли отдельной (т.е. дополнительной) шиной заземления производят для того, чтобы при случайном попадании молнии не в громоотвод, а в металлическую крышу не создавалась опасная ситуация повреждения строения и поражения электрическим током жителей дома.

Самая простая система молниеотвода состоит из трех частей: молниеприемника, токоотвода и заземлителя. В качестве молниеприемника используйте стальной или алюминиевый стержень круглого сечения диаметром 12 мм, длиной от 200 до 1500 мм. Установите его с помощью деревянных подпорок в самой высокой точке кровли. Приварите к молниеприемнику токоотвод (проволоку) и спустите его по обрешетке под листами черепицы, сняв с обратной стороны листа слой защитного лака в местах соприкосновения проволоки с листами. Провод желательно разветвить на несколько листов, чтобы точек соприкосновения было больше – соответственно, чтобы молния «быстрее» нашла путь минимального сопротивления. Затем проведите токоотвод по стене дома (противоположной от входа), закрепляя его скобами. Далее токоотвод должен перейти в заземлитель – железная балка длиной 1,5 м, либо железный лист размером 1 м х 1 м. Для заземлителя выкопайте яму в 1,5 м глубиной, заполните ее слоем песка в 10 см, залейте водой, опустите в яму заземлитель, сверху заполните грунтом и снова полейте водой.

Раз в пять лет проверяйте все соединения молниеотвода.

Данный метод – самый простой. Более полную информацию вы можете узнать у специалистов в сфере молниезащиты, которые помогут правильно обезопасить жилье, ведь помимо внешнего молниеотвода необходимо установить разрядники для электроники внутри дома.

Данный метод – самый простой. Более полную информацию вы можете узнать у специалистов в сфере молниезащиты, которые помогут правильно обезопасить жилье, ведь помимо внешнего молниеотвода необходимо установить разрядники для электроники внутри дома.

Данный метод – самый простой. Более полную информацию вы можете узнать у специалистов в сфере молниезащиты, которые помогут правильно обезопасить жилье, ведь помимо внешнего молниеотвода необходимо установить разрядники для электроники внутри дома.

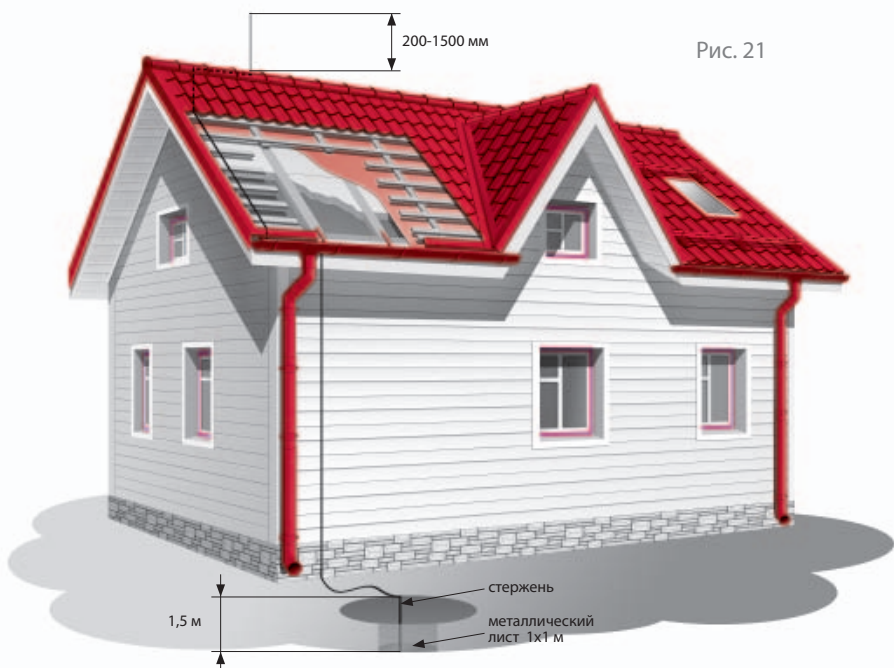


Рис. 21

1. Общие правила монтажа стеновых панелей:

- ▷ расстояние между саморезом и профилированным изделием 1-1,5 мм;
- ▷ при креплении сайдинга саморезы заворачиваются точно по центру перфорации через каждые 300-400 мм. При креплении профнастила саморезы заворачиваются по центру прогиба волны;
- ▷ при монтаже между панелью сайдинга или профнастила и жесткими ребрами аксессуаров оставляется зазор в 5-6 мм в летний период и 9-10 мм в зимний;
- ▷ профилированные изделия крепятся без натяжения;
- ▷ отверстия выхода опалубки, электропроводки, труб и пр. делаются на 5 мм больше, это позволяет панелям свободно «сжиматься-расширяться».

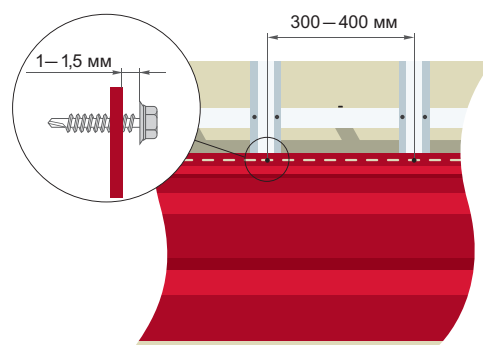


Рис. 22

2. Подготовительный этап

- ▷ разделить монтируемую область на зоны (количество зон, работников, проводящих монтажные работы и вспомогательных средств проведения монтажных работ определяется проектно-сметной документацией);
- ▷ удалить с поверхности, на которую будут монтироваться декоративные панели, вьющиеся растения, крепления водосточных труб, любые другие конструкции, препятствующие проведению работ на фасаде;
- ▷ сбить осыпающуюся и непрочную штукатурку. Основная кладка стен должна быть восстановлена и подготовлена для несения нагрузки от дюбелей и прочего крепления системы утепления и панелей;
- ▷ если есть возможность, удалить с поверхности фасада выступы подоконников;
- ▷ строительным уровнем проверить ровность стен и углов. Если стены и углы имеют перекося, потребуется их дальнейшее выравнивание при помощи обрешетки;
- ▷ выровнять цоколь/отмостку;
- ▷ нанести на стены разметку будущей обрешетки.

3. Монтаж обрешетки

Существует два вида обрешетки: металлическая и деревянная.

В качестве металлической обрешетки часто используют профиль под гипсокартон и вентилируемый прогон. Также распространено использование выравнивающих кронштейнов и П-образного профиля. Дерево в большей степени подвержено опасности гниения и деформации, поэтому деревянные элементы обрешетки должны быть хорошо высушены (не более 12-14% влажности), их необходимо обработать антисептическими и антипиреновыми средствами. Для деревянной обрешетки обычно используют бруски сечением 50x50 мм.

При вертикальном монтаже профилированных листов рейки обрешетки устанавливаются горизонтально (рис. 23). При горизонтальном монтаже – вертикально (рис. 24).

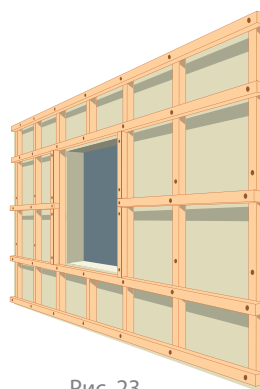


Рис. 23

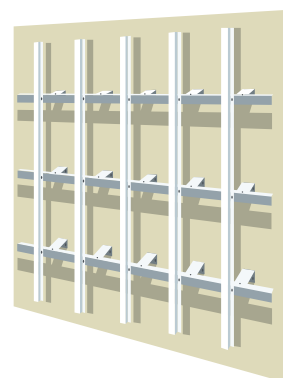


Рис. 24

Шаг обрешетки определяется конструкцией здания: для сайдинга 300-400 мм, для профнастила шаг обрешетки также допустимо делать до 500 мм.

В местах проемов окон и дверей обрешетка выполняется сплошной. Рейки обрешетки обязательно должны быть установлены по низу и по верху зон установки панелей, на углах здания, в местах стыков стен и пр.

ЗАПРЕЩАЕТСЯ устанавливать дюбели в швы кладки, если обрешетка устанавливается на стены с кирпичной кладкой; сверлить отверстия под крепежные элементы в пустотелых кирпичах и блоках при помощи перфоратора.

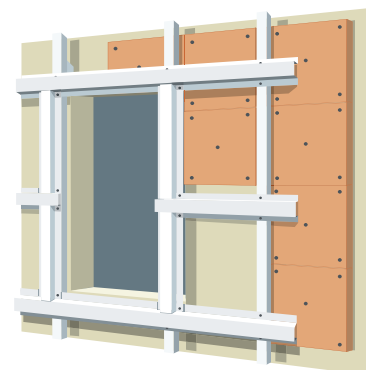
4. Укладка утеплителя

Монтаж плит утеплителя производится от самой нижней точки монтажа по направлению вверх. При этом нижняя точка плиты утеплителя опирается на цоколь или любую другую поверхность, предотвращающую сползание плиты.

Плиты утеплителя укладывают как можно плотнее друг к другу, при этом важно не допустить деформации плит. Если утеплитель укладывается в несколько слоев, стыки плит должны не совпадать или быть перпендикулярными.

Плита закрепляется пластмассовыми дюбелями тарельчатого типа с распорным стержнем, рекомендуемый расход – 6-8 шт./ м².

Рис. 25



Длина дюбеля определяется по следующей формуле: **длина дюбеля = 50 мм (крепление в стену) + толщина утеплителя**. Намеченные на утеплителе отверстия засверливаются, затем в них вставляются металлические прутья, служащие временным держателем плиты утеплителя, после чего они поочередно заменяются дюбелями. Шляпку дюбеля необходимо «утопить» в поверхность плиты теплоизоляции. В случае если используются рейки достаточного сечения (деревянная обрешетка), плиты утеплителя можно установить враспор (для этого плиты нарезаются с припуском в 15 мм).

Не используйте для утепления стен рыхлый утеплитель. При работе с утеплителем используйте респиратор, защитные перчатки и головной убор.

5. Укладка гидро-, ветрозащиты

Для сохранения срока службы утеплителя рекомендуется использовать гидроизоляционные материалы. Гидроизоляционный материал препятствует проникновению влаги, попавшей внутрь вентилируемого фасада с внешней стороны строения. Ветроизоляция препятствует проникновению холодного воздуха через «мостики холода», увеличивая теплозащиту строения на 10-30%.

Для вентилируемых фасадов оптимальным решением для гидро-, ветрозащиты является супердиффузионная мембрана, например, Folder Light. Такая мембрана сочетает в себе отличные гидро-, ветрозащитные свойства, а также выводит пары, поступающие из внутренних помещений, в вентиляционный канал. Мембрана требует одноконтурной вентиляции (зазора 30-40 мм между мембраной и профилированными листами), укладывается на утеплитель без зазора, способствует выведению паров из утеплителя. Если используется обычная гидроизоляционная пленка, необходимо обеспечить двухконтурную вентиляцию (между пленкой и профилированными листами и между пленкой и утеплителем).

Важно правильно уложить материал. Общее правило для пленок – как раскатывается, так и укладывается. Неверно уложенный материал снижает гидроизоляционные и паропропускные способности. Исходя из практики, пленки удобнее укладывать горизонтально, с перехлестом по вертикали не менее 100 мм. В случае укладки пленки вертикально, материал придется резать на полотна, равные высоте фасада.

К деревянной обрешетке пленка пристреливается скобами строительного степлера, к металлической обрешетке прикрепляется двусторонним скотчем, затем пленка дополнительно закрепляется контррейками для создания вентиляционного канала между пленкой и профилированными листами (рис. 26).

При обустройстве неутепленного фасада применение гидро-, ветрозащиты также необходимо. Пленка может крепиться непосредственно на несущую стену скобами строительного степлера (деревянная стена), пластмассовыми дюбелями типа «гриб» (на кирпичные/каменные стены), с помощью двустороннего скотча (на любую поверхность) с дальнейшим закреплением пленки контррейками (рис. 27).



Рис. 26

Рис. 27

6. Установка кронштейнов трубы водосточной системы

Кронштейны трубы устанавливаются на расстоянии не более 1 м друг от друга, но не менее 2 шт. на каждую трубу. В системе вентилируемых фасадов используются кронштейны для крепления трубы на деревянную поверхность.

Закрепите необходимое количество кронштейнов на направляющих, проходы через теплоизоляцию, гидро-, ветрозащиту герметизируйте. Отверстия для выхода кронштейнов через панели профилированных листов делаются ручной электропилой с твердосплавными зубьями на низких оборотах.

Не рекомендуется использовать кронштейны для крепления на каменные стены: в случае крепления в металлическую обрешетку есть вероятность повреждения металлических направляющих, для деревянной обрешетки необходимо использовать кронштейны для крепления на деревянные стены.

7. Установка доборных элементов

Многие доборные элементы могут применяться как для монтажа профнастила, так и сайдинга, но в этом случае они могут отличаться размерами.

При монтаже сайдинга используются сложные и простые доборные элементы. Сложные доборные элементы устанавливаются до монтажа панелей сайдинга, простые – после монтажа сайдинга. При монтаже профлиста, как правило, используются простые доборные элементы, которые устанавливаются на уже смонтированную поверхность. При монтаже профлистов низкого профиля (8-10 мм) можно использовать сложные доборные элементы.

8. Установка доборных элементов при монтаже панелей сайдинга «GL корабельная доска»

Монтаж панелей «GL корабельная доска» начинается с установки начальной планки.

- ▷ Выберите самую нижнюю точку монтажа – желаемого уровня начальной линии сайдинга (цоколь или отмостка).
- ▷ Нанесите меловую разметку от этой точки выше на 40 мм, при помощи строительного уровня проведите горизонтальную линию по всему периметру монтируемой поверхности.
- ▷ Установите начальную планку так, чтобы верхний край проходил по горизонтально очерченной мелом линии, наживите саморезами в обрешетку, после выравнивания окончательно закрепите.
- ▷ Следующая начальная планка крепится на расстоянии 6 мм от конца предыдущей – это позволяет избежать нахлеста планок при температурном расширении и, как следствие, волнового эффекта панелей сайдинга.

Заранее можно установить сложную завершающую планку. Завершающая планка крепится к несущей стене встык с карнизом.

Установите сложные планки внутреннего и внешнего угла. Планки устанавливаются на стыке двух стен, сверху оставляется расстояние, необходимое для подшивки свесов или потолка (при внутренней отделке с использованием профилированного листа). Если проектом предусматривается установка встроенных светильников, то расстояние увеличивается на величину, указанную в техническом требовании для светильников. Снизу планка угла выносится на 5-6 мм ниже начальной планки.

Планки наживляются саморезами в обрешетку, после выравнивания окончательно фиксируются с шагом 200-400 мм, с зазором 1-1,5 мм между саморезом и планкой. Простые угловые планки монтируются после установки всех панелей саморезами в обрешетку с шагом 200-400 мм.

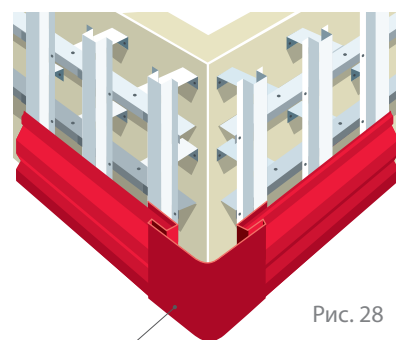


Рис. 28

сложная планка внешнего угла

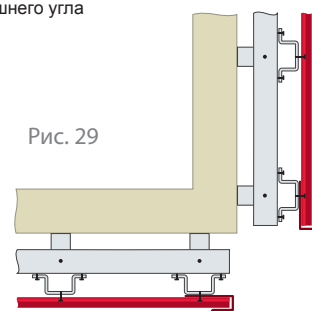


Рис. 29

сложная планка внешнего угла

Установка сложных стыковочных планок

- ▷ Предварительно разметив поверхность, на которую монтируются профилированные листы, отметьте места стыков панелей;
- ▷ Установите планку. Верхний край планки устанавливается на верхней линии последней панели сайдинга, нижний выступает на 5-6 мм ниже начальной планки;
- ▷ Закрепите планку в верхней точке. Проверьте перпендикулярность стыковочной планки относительно начальной полосы и закрепите планку по всей длине. Простые стыковочные планки монтируются после закрепления всех панелей саморезами в обрешетку с шагом 200-400 мм.

Далее необходимо обустроить проемы (оконные, дверные). Следует начать с нижней части проемов, двигаясь вверх. Сложные доборные элементы для проемов крепятся саморезами с шагом 300 мм непосредственно к профилю оконной или дверной рамы через пристрелочную полку. При угловом стыке доборных элементов, на элементах вырезаются «ушки», которые отгибаются на нижние элементы. При обрамлении проемов могут использоваться простые планки углов, которые монтируются после установки панелей. Простые планки наживляются саморезами в обрешетку с шагом 200-400 мм и после выравнивания закрепляются окончательно.

Установка доборных элементов при монтаже панелей профлиста и сайдинга «GL M2» производится по аналогии.

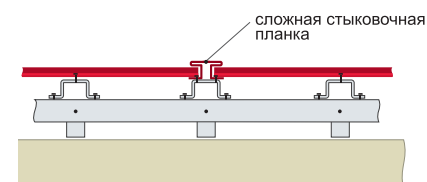


Рис. 30

сложная стыковочная планка

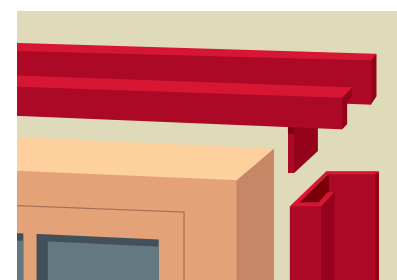


Рис. 31

9. Укладка уплотнителя

Для предотвращения попадания снега, косого дождя и ветра во внутреннее пространство вентилируемого фасада рекомендуется использовать универсальный уплотнитель. Уплотнитель необходимо укладывать в угловых зонах, вдоль начальных, завершающих и стыковочных планок, а так же вокруг проемов. Уплотнитель временно закрепляется двусторонним скотчем, окончательное закрепление происходит после установки панели, когда начинает действовать ее прижимная сила.

10. Установка панелей сайдинга/профнастила

ВНИМАНИЕ! Не забудьте снять защитную пленку (если она имеется) во время монтажа!

Панели монтируются, двигаясь от тыловой части фасада к фронту (лицевой части) строения. Начинать работу следует с зон усиленного движения (углы, проемы и т.п.).

10.1 Установка панелей сайдинга Grand Line®

Панель прикручивается от центра к краям, расстояние между саморезами должно составлять 300-400 мм. Саморезы должны прикручиваться в центр перфорации таким образом, чтобы панели имели свободный ход по горизонтали. Не забывайте оставлять 1-1,5 мм между саморезом и панелью сайдинга. В местах, где панель попадает на угловую или стыковочную планки, между панелями и планками следует оставлять расстояние равное 6-10 мм для возможного расширения, связанного с перепадом температур.

Иногда возникают ситуации, когда панели трудно стыкуются в углах замка, в этом случае рекомендуется немного подрезать ножницами по металлу уголки на стыкуемой панели. Для более плотного стыкования панелей пользуйтесь резиновой киянкой.

Панели сайдинга «GL корабельная доска»

Монтаж панелей сайдинга «GL корабельная доска» начинается от нижней точки монтируемой поверхности по направлению к карнизу. Нижний край первой панели сайдинга «GL корабельная доска» заводится под завальцованную часть начальной планки, верхняя часть панели прикручивается саморезами к обрешетке или непосредственно к стене, на которую монтируется навесной фасад. Последующие ряды устанавливаются по аналогии. Панель следующего ряда защелкивается в замок панели предыдущего.

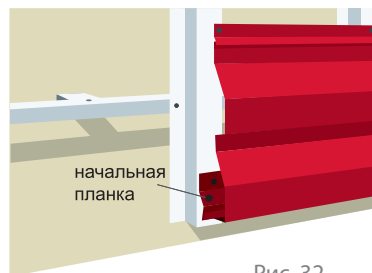
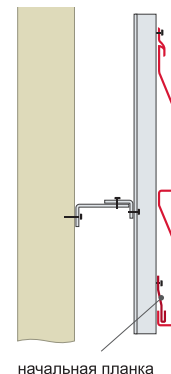


Рис. 32



Установка панелей под и над окном

- ▷ Приложите панель к окну, отметьте размеры окна и наличников с учетом сложных доборных элементов, добавьте по 6 мм с каждой стороны (рис. 33);
- ▷ Нанесите вертикальную разметку на панель;
- ▷ По отметкам выпилите выемку электролобзиком. На расстоянии 6 мм от среза с помощью спецперфоратора нанести выемки (зацепки) выпуклой частью на лицевую сторону сайдинга;
- ▷ Заведите панель в околооконные планки и защелкните в нижнюю панель окончательно (рис. 34);
- ▷ По аналогии панели крепятся вокруг дверных и иных проемов.

Верхняя часть последней панели сайдинга временно вставляется в завершающую планку, нижняя вставляется в предпоследнюю панель и только затем происходит окончательное крепление панелей путем их защелкивания.

Если верхняя панель сайдинга по размерам не совпадает с необходимым, то панель обрезается под нужный размер, при помощи спецперфоратора на расстоянии 6 мм от среза наносятся выемки (зацепки), затем панель заводится под завершающую планку и защелкивается в нижнюю панель.

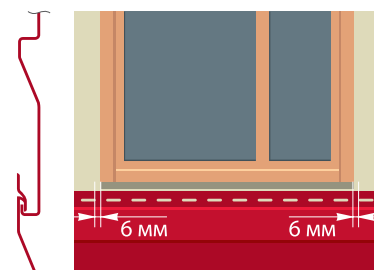


Рис. 33

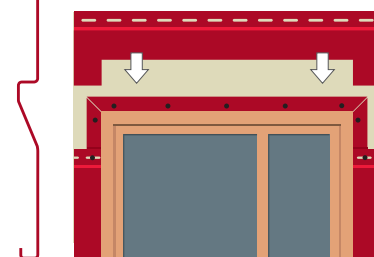


Рис. 34

Панели сайдинга «GL M2»

Вертикальный монтаж панелей «GL M2» начинается от одного из углов строения или проема, нижняя точка опоры – цоколь/отмостка. Для придания эстетичного вида можно использовать завершающую планку. Край без перфорации обращен к начальной линии монтажа и заводится в сложную планку угла/сложного доборного элемента (при наличии), обрамляющего проем. Другой край прикручивается саморезами к обрешетке или непосредственно к стене, на которую монтируется навесной фасад.

Рис. 35



Панель сайдинга необходимо временно закрепить саморезом в нижнем правом или левом углу, при помощи строительного уровня выровнять панель по вертикали и только потом произвести окончательное крепление. Отклонение одной панели сайдинга от вертикали не должно превышать 6 мм по всей длине панели. При монтаже сайдинга необходимо ровнять панели по нижнему срезу. Последующая панель защелкивается в замок панели предыдущего ряда (рис. 35).

Части панелей сайдинга, выходящие за габариты здания, обрезаются на уже смонтированной детали. Если используются сложные планки углов, то размеры панелей следует заранее подогнать под длину монтируемой поверхности.

10.2 Установка панелей профнастила

Вертикальный монтаж листов профнастила начинается от одного из углов строения или проема. Нижняя точка опоры – цоколь/отмостка. Для придания эстетичного вида можно использовать завершающую планку.

Профилированный лист необходимо временно закрепить саморезом в нижнем правом или левом углу, при помощи строительного уровня выровнять панель по вертикали и только потом произвести окончательное крепление листа. Отклонение одного профилированного листа от вертикали не должно превышать 6 мм по всей длине листа. При монтаже профнастила необходимо ровнять листы по нижнему срезу.

Лист крепится саморезами в прогиб волны в обрешетку, через две волны. Затем таким же образом устанавливаются последующие панели, каждая последующая панель профнастила накрывает предыдущую на одну гофру, по горизонтали нахлест – 150 мм. После основного закрепления панели нахлест листов скрепляется саморезами в прогиб волны с шагом 500 мм (рис. 36). Монтируя следующую панель, необходимо обеспечить плотность стыка.

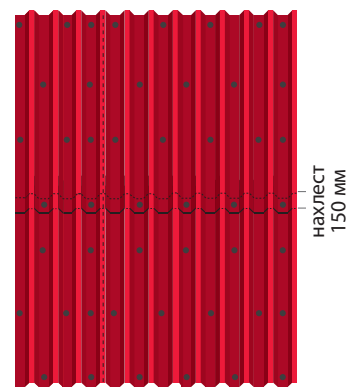


Рис. 36

Важно, чтобы накрывающая гофра плотно прилегала к уже закрепленному листу, но панели не висели в натяг, т. к. при температурных перепадах может произойти сжатие или расширение панели, что приведет к ее перекоосу и, как следствие, к нарушению геометрии стыка.

Для более надежного крепления накрывающую панель рекомендуется закрепить саморезом длиной 50 мм в месте перехлеста через листы в обрешетку.

Части панелей профнастила, выходящие за габариты здания, обрезаются на уже смонтированной детали. Если используются сложные планки углов, то размеры листов следует заранее подогнать под длину монтируемой поверхности.

11. Завершающий этап монтажа

После того как монтажные работы завершены, с поверхности фасада следует удалить строительный мусор, оставшуюся защитную пленку, обработать баллончиком для подкраски места срезов, царапин и потертостей, предварительно обработав повреждение уайт-спиритом, глубокие повреждения (достигшие металлического слоя) подкрашиваются в два слоя.

Уход за фасадом заключается в его регулярной очистке, осмотре и подкраске появившихся царапин. Очистка осуществляется влажной тряпкой из вискозно-хлопковых материалов или струей воды под давлением 2-3 атм., въевшаяся грязь удаляется при помощи тряпки, смоченной в уайт-спирите, после чего обработанное место ополаскивается большим количеством воды по направлению сверху вниз.

Не рекомендуется размещение на вентилируемом фасаде конструкций, не предусмотренных проектной документацией (например, размещение рекламных вывесок).

12. Покрытия изделий Grand Line®

Профилированные изделия Grand Line® представлены в следующих видах покрытий:

- | | | |
|--|------------------------------|------------|
| ▷ полиэстер (PE) | ▷ Granite®HDX | ▷ Wood |
| ▷ Velur™ (текстурированный модифицированный полиэстер) | ▷ Solano 30® | ▷ Aluzinc® |
| | ▷ полиэстер двусторонний DP® | |

13. Гарантийные обязательства

Гарантия распространяется на металлочерепицу, металлический сайдинг, кровельные и стеновые профлисты, доборные элементы к ним и водосточную систему изготовленные из стали с алюминированным и полимерным покрытием (толщина стали – 0,5 мм).

Производитель предоставляет гарантию на покрытия следующих изделий Grand Line®:

- | | |
|--|--------|
| ▷ изделия из тонколистовой стали Grand Line® с покрытием полиэстер | 10 лет |
| ▷ изделия из тонколистовой стали Grand Line® с покрытием полиэстер двусторонний DP® | 10 лет |
| ▷ изделия из тонколистовой стали Grand Line® с покрытием Velur™ | 10 лет |
| ▷ изделия из тонколистовой стали Grand Line® с покрытием пластизол | 5 лет |
| ▷ изделия из тонколистовой стали Grand Line® с покрытием Solano 30® | 25 лет |
| ▷ изделия из тонколистовой стали Grand Line® с покрытием Wood | 10 лет |
| ▷ изделия из тонколистовой стали Grand Line® с покрытием Granite®HDX: | |
| • для кровельных и стеновых изделий | 15 лет |
| • для водосточной системы | 10 лет |
| ▷ изделия из тонколистовой стали Grand Line® с покрытием Aluzinc®: | |
| • для кровельных и стеновых изделий | 10 лет |
| • для водосточной системы | 7 лет |

GRAND LINE[®]

